

ЭМ-260.000.000.000.00 РЭ

12.12.2023

v1.0.27

# СЧЕТЧИК-РАСХОДОМЕР МАССОВЫЙ КОРИОЛИСОВЫЙ «ЭМИС-МАСС 260»

## РУКОВОДСТВО ПО ЭКСПЛУАТАЦИИ

*Прямое измерение массы  
среды*

*Высокая точность  
измерений*

*Цифровая обработка  
сигналов*

*Не требуются прямые  
участки*

*Измерение высоковязких  
жидкостей*



[www.emis-kip.ru](http://www.emis-kip.ru)

ЗАО «ЭМИС»  
Россия, Челябинск

 **ЭМИС**  
производство расходомеров

## Общая информация

В настоящем руководстве по эксплуатации приведены основные технические характеристики, указания по применению, правила транспортирования и хранения, а также другие сведения, необходимые для обеспечения правильной эксплуатации счетчиков-расходомеров массовых кориолисовых ЭМИС-МАСС 260 (далее – «расходомер» или «ЭМ-260»).

ЗАО «ЭМИС» оставляет за собой право вносить изменения в конструкцию расходомеров, не ухудшающие их потребительских качеств, без предварительного уведомления. При необходимости получения дополнений к настоящему руководству по эксплуатации или информации по оборудованию ЭМИС, пожалуйста, обращайтесь к Вашему региональному представителю компании или в головной офис.

Любое использование материала настоящего издания, полное или частичное, без письменного разрешения правообладателя запрещается.

### ВНИМАНИЕ!

Перед началом работы следует внимательно изучить настоящее руководство по эксплуатации. Перед началом установки, использования или технического обслуживания расходомеров убедитесь, что Вы полностью ознакомились и поняли содержание руководства. Это условие является обязательным для обеспечения безопасной эксплуатации и нормального функционирования расходомеров.

За консультациями обращайтесь к региональному представителю  
ЗАО «ЭМИС» или в службу тех. Поддержки компании:

тел./факс: +7 (351) 729-99-12

e-mail: [support@emis-kip.ru](mailto:support@emis-kip.ru)

### ВНИМАНИЕ!

Настоящее руководство по эксплуатации распространяется только на счетчики-расходомеры массовые кориолисовые ЭМИС-МАСС 260. На другую продукцию производства ЗАО «ЭМИС» и продукцию других компаний документ не распространяется.

## Содержание

1	ОПИСАНИЕ И РАБОТА.....	5
1.1	Назначение и область применения.....	5
1.2	Устройство и принцип действия.....	6
1.3	Карта заказа.....	9
1.4	Технические характеристики.....	21
1.4.1	Краткое описание технических характеристик.....	21
1.4.2	Диапазоны измерений.....	22
1.4.3	Исполнения по давлению.....	25
1.4.4	Погрешность измерений.....	26
1.4.5	Параметры электрического питания.....	28
1.4.6	Выходные сигналы.....	29
1.4.7	Параметры надежности преобразователей.....	29
1.5	Потери давления на расходомере.....	29
1.6	Обеспечение взрывозащищенности.....	30
1.7	Маркировка.....	34
1.8	Комплект поставки.....	36
2	ИСПОЛЬЗОВАНИЕ ПО НАЗНАЧЕНИЮ.....	39
2.1	Рекомендации по выбору исполнения расходомера.....	39
2.2	Указания мер безопасности.....	40
2.3	Монтаж расходомеров на трубопроводе.....	41
2.3.1	Выбор места установки.....	41
2.3.2	Ориентация расходомера.....	42
2.3.3	Подготовка трубопровода.....	44
2.3.4	Подготовка полости трубопровода и монтаж расходомера.....	45
2.3.5	Теплоизоляция.....	47
2.3.6	Рубашка обогрева.....	48
2.3.7	Поворот электронного блока.....	48
2.4	Электрическое подключение.....	49
2.4.1	Общие правила.....	49
2.4.2	Обеспечение взрывозащищенности расходомеров при монтаже.....	51
2.4.3	Рекомендации по подключению.....	52

2.4.4 Обеспечение пылевлагозащиты .....	52
2.4.5 Заземление .....	53
2.5 Эксплуатация и обслуживание .....	53
2.5.1 Общие рекомендации .....	53
2.5.2 Включение / выключение расходомера .....	53
2.5.3 Установка нуля .....	53
2.5.4 Очистка датчика .....	54
3 ТРАНСПОРТИРОВАНИЕ, ХРАНЕНИЕ И УТИЛИЗАЦИЯ .....	55
3.1 Транспортирование .....	55
3.2 Хранение .....	56
3.3 Утилизация .....	56
4 ПОВЕРКА .....	57
5 ПЕРЕЧЕНЬ ВОЗМОЖНЫХ ОТКАЗОВ .....	58
5.1 Перечень возможных отказов (в т.ч. критических) .....	58
5.2 Возможные ошибочные действия персонала, приводящие к отказу, инциденту или аварии .....	58
5.3 Действия персонала в случае инцидента, критического отказа или аварии .....	58
5.4 Критерии предельных состояний .....	58
ПРИЛОЖЕНИЕ А .....	59
ПРИЛОЖЕНИЕ Б .....	75
ПРИЛОЖЕНИЕ В .....	76
ПРИЛОЖЕНИЕ Г .....	77
ПРИЛОЖЕНИЕ Д .....	84
ПРИЛОЖЕНИЕ Е .....	85
ПРИЛОЖЕНИЕ Ж .....	86

# 1 ОПИСАНИЕ И РАБОТА

## 1.1 Назначение и область применения

Счётчики-расходомеры массовые кориолисовые «ЭМИС-МАСС 260» предназначены для измерений массового расхода, массы, температуры, плотности, объёмного расхода, объёма жидкостей и газов в потоке.

Расходомер используется для измерения расхода бензина, сжиженного газа, керосина, дизельного топлива, нефти, нефти с водой, мазута, других жидкостей и агрессивных сред при рабочем давлении и рабочей температуре на предприятиях химической, нефтехимической, нефтяной, пищевой, фармацевтической, других отраслях промышленности и объектах коммунального хозяйства.

Расходомер применяется в системах автоматического контроля, регулирования и управления технологическими процессами в различных отраслях промышленности, в стационарных технологических установках, наземных подвижных средствах заправки и перекачки, в системах коммерческого учета.

Расходомер предназначен для работы в общепромышленных и взрывоопасных условиях.

Счётчики-расходомера массовые кориолисовые «ЭМИС-МАСС 260» взрывозащищённых исполнений относятся к взрывозащищённому электрооборудованию групп I, II и III по ГОСТ 31610.0-2014 (IEC 60079-0:2011) и предназначены для применения во взрывоопасных зонах в соответствии с установленной маркировкой взрывозащиты, требованиями ТР ТС 012/2011, ГОСТ IEC 60079-14-2013 «Взрывоопасные среды. Часть 14. Проектирование, выбор и монтаж электроустановок», ГОСТ 31438.2-2011 (EN 1127-2:2002) «Взрывоопасные среды. Взрывозащита и предотвращение взрыва. Часть 2. Основополагающая концепция и методология (для подземных выработок)», ГОСТ 31439-2011 (EN 1710:2005) «Оборудование и компоненты, предназначенные для применения в потенциально взрывоопасных средах подземных выработок шахт и рудников», других нормативных документов, регламентирующих применение электрооборудования во взрывоопасных газовых и пылевых средах, в том числе нормативных документов, регламентирующих применение электрооборудования в подземных выработках шахт, рудников и их наземных строениях, опасных по рудничному газу и (или) угольной пыли.

Возможные взрывоопасные зоны применения счетчиков, маркировки взрывозащиты указываются в зависимости от взрывозащищённого исполнения счётчиков-расходомеров массовых кориолисовых «ЭМИС-МАСС 260» в соответствии с данным руководством по эксплуатации, см. раздел 1.3 Карта заказа.

Расходомер массовый ЭМИС-МАСС 260 является показывающим устройством, работающим под избыточным давлением, 1 и 2 категории, в соответствии с требованиями ТР ТС 032/2013 «О безопасности оборудования, работающего под избыточным давлением».

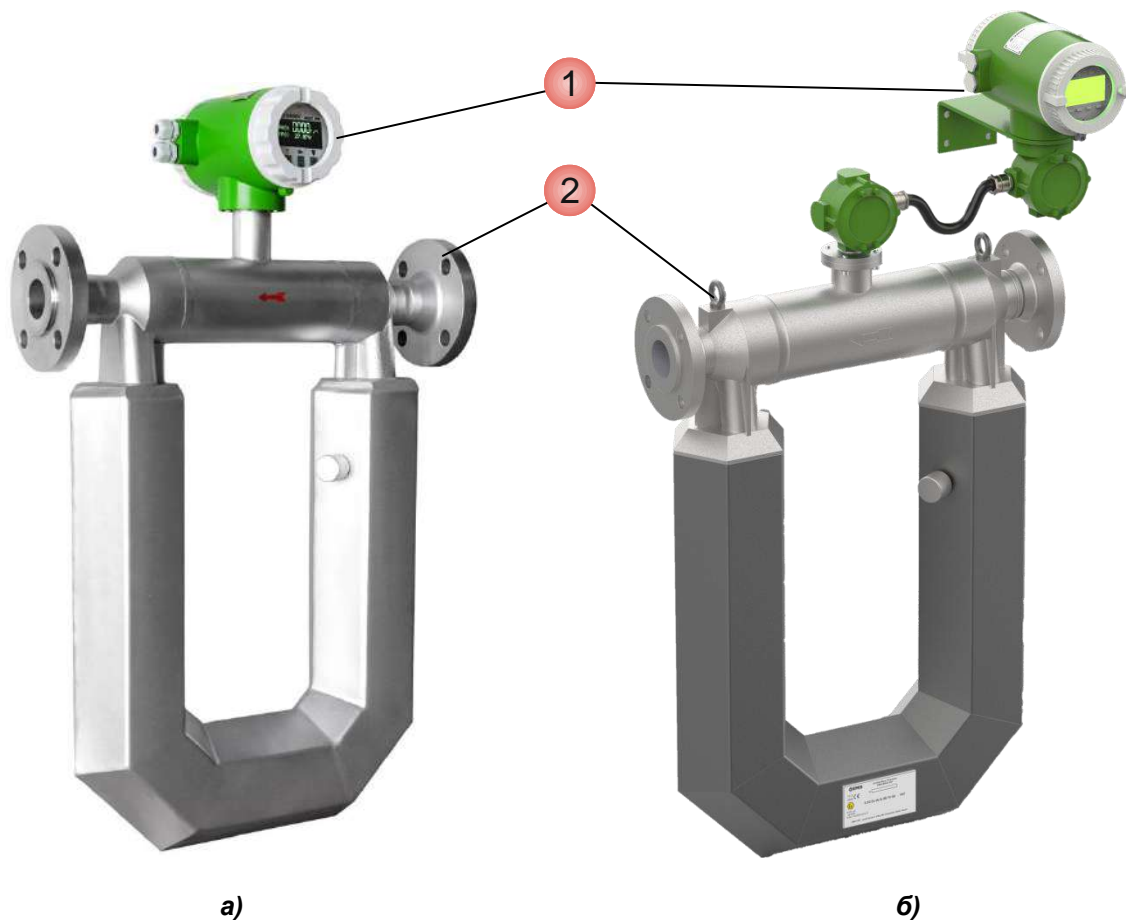
### ВНИМАНИЕ!

Расходомер не предназначен для эксплуатации на объектах атомной энергетики.

## 1.2 Устройство и принцип действия

Расходомер состоит из следующих основных узлов (*рисунок 1.1*):

- электронный блок (1);
- датчик (первичный преобразователь) (2).



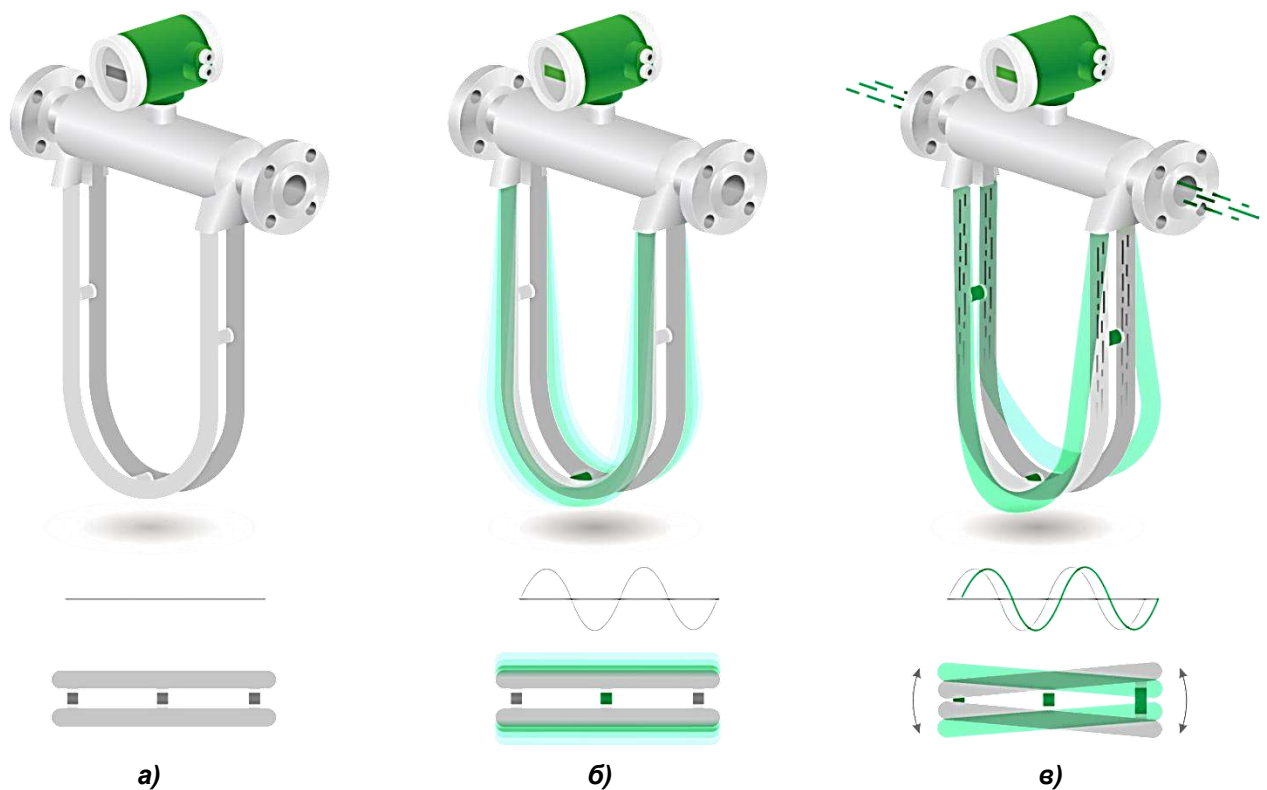
**Рисунок 1.1 – Внешний вид расходомеров**

Электронный блок может быть смонтирован в едином конструктиве с датчиком (интегральное исполнение расходомера *рисунок 1.1 а*) или располагаться отдельно от него (дистанционное исполнение расходомера *рисунок 1.1 б*).

Датчик представляет собой измерительную камеру с подводящим и отводящим патрубками и фланцами для монтажа на трубопровод. В измерительной камере параллельно расположены две U-образные расходомерные трубки, которые приводятся в колебательное движение при помощи электромагнитной катушки и магнита. На расходомерных трубках установлены электромагнитные катушки с магнитами, называемые детекторами.

При движении измеряемой среды через измерительную камеру проявляется физическое явление, известное как эффект Кориолиса (*рисунок 1.2*). Поступательное движение среды в колеблющейся расходомерной трубке приводит к возникновению кориолисового ускорения, которое, в свою очередь, приводит к появлению кориолисовой силы. Эта сила направлена против движения трубки, приданного ей задающей катушкой, т.е. когда трубка движется вверх во время половины ее собственного цикла, то для жидкости, поступающей внутрь, сила Кориолиса направлена вниз. Как только жидкость проходит изгиб трубки, направление силы меняется на противоположное. Таким образом,

во входной половине трубки сила, действующая со стороны жидкости, препятствует смещению трубки, а в выходной способствует. Это приводит к закручиванию трубки. Когда трубка движется вниз во время второй половины цикла колебания, она закручивается в противоположную сторону.



**Рисунок 1.2 – Силы, действующие на трубу при ее движении вверх**

На рисунке 1.2: а) расходомер без питания; б) подача питания, работа катушки возбуждения создаёт вибрацию измерительных трубок; в) подача расхода, возникновение эффекта кориолиса.

Сила Кориолиса и величина изгиба расходомерной трубки прямо пропорциональны массовому расходу жидкости. Детекторы измеряют фазовый сдвиг при движении противоположных сторон расходомерных трубок, в результате чего на детекторах генерируются сигналы, не совпадающие по фазе. Временная разница  $\Delta t$  прямо пропорциональна массовому расходу  $Q$ .

$$Q = 3,6 \times K \times \Delta t, \text{ кг/ч} \quad (1.1)$$

где,  $K$  – калибровочный коэффициент, г/с/мкс;

$\Delta t$  – временная задержка между сигналами детекторов, мкс.

Датчик обеспечивает формирование первичного электрического сигнала, содержащего информацию о временной разнице между сигналами детекторов. Первичный сигнал передается в электронный блок, размещенный непосредственно на датчике или отдельно от него.

Электронный блок с цифровым сигнальным процессором осуществляет обработку первичного сигнала, вычисление значений массового и объемного расхода, коррекцию по температуре, формирование выходных сигналов расходомера, а также отображение информации на индикаторе. Существует четыре исполнения электронного блока – стандартное, исполнение У (УИП), исполнение С (СИП) и исполнение С2 (СИП2). Подробные описания функций каждого из электронных блоков приведены в соответствующих руководствах по эксплуатации на электронный блок. Руководства по эксплуатации на электронные блоки располагаются на сайте [www.emis-kip.ru/ru/books1](http://www.emis-kip.ru/ru/books1) в соответствующем разделе: «Массовые кориолисовые расходомеры» – «ЭМИС-МАСС 260».

Плотность измеряемой среды определяется путем измерения периода колебаний расходомерных трубок, который пропорционален плотности среды. При калибровке канала измерения плотности расходомера для двух разных сред с заранее известной (измеренной плотномером) плотностью (вода и воздух) измеряется соответствующий этой плотности период колебаний расходомерных трубок. Значения плотности и периода колебаний для двух сред заносятся в расходомер через меню индикатора или по цифровому интерфейсу. Благодаря линейной зависимости периода колебаний трубок от плотности по измеряемому значению периода колебаний можно судить о плотности измеряемой среды.

Измерение температуры выполняется при помощи встроенного платинового чувствительного элемента Pt100. Измеренная температура используется для автоматической коррекции показаний расхода и плотности при изменении температуры среды. Коэффициенты коррекции расхода и плотности от температуры внесены в электронику расходомера на заводе-изготовителе и могут быть изменены через меню индикатора.

Расходомер имеет режим коррекции расхода по давлению. В режиме коррекции по давлению электроника расходомера осуществляет корректировку текущего расхода измеряемой среды в зависимости от текущего рабочего давления в трубопроводе. Давление может задаваться путём ввода фактически измеренного давления непосредственно в электронику расходомера (см. описание процедуры в руководстве по эксплуатации соответствующего электронного блока, а также коэффициенты поправки расхода от давления Приложение Д) или путём подключения внешнего датчика давления. При подключении внешнего датчика давления используется цифровой канал связи Modbus.

Особенности данного принципа измерения:

- прямое измерение массового расхода среды в трубопроводе без изменения каких-либо параметров, приводящих к дополнительным погрешностям;
- сохранение высокой точности и стабильности работы в течение длительного времени;
- возможность измерения расхода высоковязких жидкостей, неньютоновских жидкостей, жидкостей, содержащих твердые и газовые включения;
- отсутствие в расходомере движущихся частей (амплитуда колебаний трубок очень мала и их можно считать неподвижными) и деталей, подверженных износу, что продлевает срок службы расходомера;
- отсутствие в проточной части расходомера препятствий для потока;
- возможность измерения температуры, плотности жидкости;
- отсутствие необходимости в прямолинейных участках трубопровода до и после расходомера, а также в устройствах подготовки потока (струевыпрямители и т.п.);
- возможность установки в горизонтальном и вертикальном положении с различным угловым расположением проточной части.



### 1.3 Карта заказа

Карта заказа расходомера ЭМИС-МАСС 260 представлена в **таблице 1.1**.

Пример заполненного наименования расходомера:

**ЭМИС-МАСС-260 – Ex – 050К – И – Ж – 2,5 – 100 – 24 – А1 – 0,25 – 1,0 – 1,0 – НК – У – ГП – Е – ГОСТ**

**Таблица 1.1 – Варианты исполнений расходомеров**

1	Взрывозащита
–	Общепромышленное исполнение, без взрывозащиты (стандартное исполнение)
Ex	Маркировка взрывозащиты: Датчика: 1Ex ib IIC T6...T1 Gb X; 0Ex ia IIC T6...T1 Ga X <sup>1)</sup> ; Электронного блока: 1Ex db [ib] IIC T6 Gb X; 1Ex db [ia Ga] IIC T6 Gb X <sup>1)</sup> ; Усилителя: 1Ex db [ib] IIC T6 Gb X (усилитель присутствует у расходомеров Ду≥100 с электронным блоком стандартного и расширенного исполнений).
Ex-IIA	Маркировка взрывозащиты: Датчика: 1Ex ib IIA T6...T1 Gb X; 0Ex ia IIA T6...T1 Ga X <sup>1)</sup> ; Электронного блока: 1Ex db [ib] IIC T6 Gb X; 1Ex db [ia Ga] IIC T6 Gb X <sup>1)</sup> ; Усилителя: 1Ex db [ib] IIC T6 Gb X (усилитель присутствует у расходомеров Ду≥100 с электронным блоком стандартного и расширенного исполнений).
ExББ <sup>2)</sup>	Маркировка взрывозащиты: Датчика: 0Ex ia IIC T6...T1 Ga X; Электронного блока: 1Ex db [ia Ga] IIC T6 Gb X.
PВ <sup>3)</sup>	Маркировка взрывозащиты: Датчика: PВ Ex ib I Mb X; Электронного блока: PВ Ex db [ib] I Mb X; Клеммная коробка: PВ Ex db I Mb X <sup>4)</sup> ; Дополнительная клеммная коробка: PВ Ex ib I Mb X <sup>4)</sup> .
PO-PВ <sup>5)</sup>	Маркировка взрывозащиты: Датчика: PO Ex ia I Ma X; Электронного блока: PВ Ex db [ia Ma] I Mb X; Клеммная коробка: PВ Ex db I Mb X; Дополнительная клеммная коробка: PO Ex ia I Ma X.
PO-PВББ <sup>2) 5)</sup>	Маркировка взрывозащиты: Датчика: PO Ex ia I Ma X; Электронного блока: PВ Ex db [ia Ma] I Mb X; Клеммная коробка: PВ Ex db I Mb X; Дополнительная клеммная коробка: PO Ex ia I Ma X.
<sup>1)</sup> – Маркировка назначается при комплектации расходомера электронным блоком специального исполнения; <sup>2)</sup> – При выборе данного исполнения следует учитывать требуемые электрические параметры описанные в разделе 1.6 Обеспечение взрывозащищенности, исполнение возможно только при комплектации расходомера электронным блоком специального исполнения «С/СИП»; <sup>3)</sup> – Исполнение возможно только при комплектации расходомера электронным блоком стандартного или расширенного исполнения; <sup>4)</sup> – Клеммная коробка и дополнительная клеммная коробка присутствуют только в дистанционном исполнении расходомера; <sup>5)</sup> – Исполнение возможно только при комплектации расходомера электронным блоком специального исполнения. <sup>6)</sup> – Для исполнений Ex и Ex-IIA: электронный блок имеет взрывозащищенное исполнение типа взрывонепроницаемая оболочка типа Exd. Цепи сенсора - искробезопасное исполнение. Для исполнения ExББ электронный блок конструктивно аналогичен взрывозащищенному исполнению "Ex", отличается тем, что в исполнении "ExББ" цепь питания, частотно-импульсный выходной сигнал и интерфейс RS-485 выполнены искробезопасными*. * При условии подключения внешних барьеров искрозащиты.	

<b>2</b>		<b>Диаметр условного прохода</b>	
010	Ду 10	100	Ду 100
015	Ду 15	150	Ду 150
025	Ду 25	200	Ду 200
040	Ду 40	250	Ду 250
050	Ду 50	300	Ду 300
080	Ду 80		
<b>3</b>		<b>Тип корпуса</b>	
–	Стандартный U-образный		
К	Компактный		
Х	Спец. исполнение		
<b>4</b>		<b>Размещение электронного блока</b>	
И	Интегральное исполнение – датчик и электронный блок выполнены в едином конструктиве		
Д	Дистанционное исполнение – дистанционное размещение электронного блока с длиной небронированного <sup>1)</sup> соединительного кабеля 3 м		
ДМ	Дистанционное исполнение с кабелем в металлорукаве – дистанционное размещение электронного блока с длиной небронированного <sup>1)</sup> соединительного кабеля 3 м в металлорукаве		
ДХХ	Дистанционное исполнение с длиной небронированного <sup>1)</sup> кабеля ХХ м. Макс. длина – 100 м <sup>2)</sup>		
ДМХХ	Дистанционное исполнение с длиной небронированного кабеля ХХ м в металлорукаве. Макс. длина – 100 м <sup>2)</sup>		
<sup>1)</sup> – Кроме исполнений по взрывозащите «РВ», «РО-РВ», «РО-РВББ» - для них соединительный кабель бронированный			
<sup>2)</sup> – Во взрывозащищенном исполнении 50 м			
<b>5</b>		<b>Калибровка</b>	
Ж	Калибровка по жидкости		
Г	Калибровка по газу, дополнительная калибровка по жидкости		
<b>6</b>		<b>Материал проточной части</b>	
–	Нержавеющая сталь (стандартное исполнение)		
С22	Сплав Hastelloy C22		
Х	Под заказ		
<b>7</b>		<b>Давление измеряемой среды</b>	
1,6 <sup>1)</sup>	максимальное давление – 1,6 МПа		
2,5 <sup>1)</sup>	максимальное давление – 2,5 МПа		
4,0	максимальное давление – 4,0 МПа		
6,3	максимальное давление – 6,3 МПа		
10	максимальное давление – 10 МПа		
16	максимальное давление – 16 МПа		
25	максимальное давление – 25 МПа		
С150 <sup>2)</sup>	Class 150 ASME B16.5		
С1300 <sup>2)</sup>	Class 300 ASME B16.5		

CI400 <sup>2)</sup>	Class 400 ASME B16.5
CI600 <sup>2)</sup>	Class 600 ASME B16.5
CI900 <sup>2)</sup>	Class 900 ASME B16.5
CI1500 <sup>2)</sup>	Class 1500 ASME B16.5
<sup>1)</sup> – Расходомеры на давление 1,6 МПа (до Ду50 включительно) и 2,5 МПа могут изготавливаться с фланцами на 4,0 МПа	
<sup>2)</sup> – Указанные классы применимы только для фланцев по стандарту ASME B16.5	
<b>8</b>	<b>Температура измеряемой среды</b>
100 <sup>1)</sup>	температура измеряемой среды от минус 60 до плюс 100°C
200 <sup>1)</sup>	температура измеряемой среды от минус 60 до плюс 200°C (только дистанционное исполнение)
250	температура измеряемой среды от минус 60 до плюс 250°C (только дистанционное исполнение)
<sup>1)</sup> – Для расходомеров спец. исполнения «Кр» и «КрО2» температура измеряемой среды от минус 196°C	
<b>9</b>	<b>Электрическое питание</b>
24	24 В постоянного тока
220	220 В переменного тока
<b>10</b>	<b>Выходные сигналы</b>
<b>Электронный блок стандартного исполнения</b>	
–	- цифровой RS-485 - импульсный выходной сигнал (активный)
A	- цифровой RS-485 - импульсный выходной сигнал (активный) - токовый выходной сигнал 4-20 мА (активный)
A1	- цифровой RS-485 - импульсный выходной сигнал (активный) - токовый выходной сигнал 4-20 мА (пассивный)
A2	- цифровой RS-485 - импульсный выходной сигнал (пассивный) - токовый выходной сигнал 4-20 мА (активный)
A3	- цифровой RS-485 - импульсный выходной сигнал (пассивный) - токовый выходной сигнал 4-20 мА (пассивный)
TA	- цифровой RS-485 - импульсный выходной сигнал (активный) - токовый выходной сигнал 4-20 мА с цифровым протоколом HART (пассивный) без доп. погрешности
H	- цифровой RS-485 - импульсный выходной сигнал (активный) - токовый выходной сигнал 4-20 мА с цифровым протоколом HART (пассивный)
H1	- цифровой RS-485 - импульсный выходной сигнал (активный) - токовый выходной сигнал 4-20 мА с цифровым протоколом HART (активный)
H2	- цифровой RS-485 - импульсный выходной сигнал (пассивный) - токовый выходной сигнал 4-20 мА с цифровым протоколом HART (активный)
H3	- цифровой RS-485 - импульсный выходной сигнал (пассивный) - токовый выходной сигнал 4-20 мА с цифровым протоколом HART (пассивный)

ТН	- цифровой RS-485 - токовый выходной сигнал 4-20 мА с цифровым протоколом HART (активный) - токовый выходной сигнал 4-20 мА (активный)
ТН1	- цифровой RS-485 - токовый выходной сигнал 4-20 мА с цифровым протоколом HART (пассивный) - токовый выходной сигнал 4-20 мА(пассивный)
F	- цифровой RS-485 - импульсный выходной сигнал (активный) - импульсный выходной сигнал (активный)
F1	- цифровой RS-485 - импульсный выходной сигнал (пассивный) - импульсный выходной сигнал (пассивный)
F2	- цифровой RS-485 - импульсный выходной сигнал (пассивный)
<b>Электронный блок расширенного исполнения</b> <sup>1)</sup>	
–	- цифровой RS-485 - импульсный выходной сигнал (активный)
A1	- цифровой RS-485 - импульсный выходной сигнал (активный) - токовый выходной сигнал 4-20 мА (пассивный)
A3	- цифровой RS-485 - импульсный выходной сигнал (пассивный) - токовый выходной сигнал 4-20 мА (пассивный)
H	- цифровой RS-485 - импульсный выходной сигнал (активный) - токовый выходной сигнал 4-20 мА с цифровым протоколом HART (пассивный)
TA	- цифровой RS-485 - импульсный выходной сигнал (активный) - токовый выходной сигнал 4-20 мА с цифровым протоколом HART (пассивный) без доп. погрешности.
ТНF	- цифровой RS-485 - токовый выходной сигнал 4-20 мА (пассивный) с цифровым протоколом HART - токовый выходной сигнал 4-20 мА (пассивный) - импульсный выходной сигнал (переключаемый активный/пассивный)
ТTF	- цифровой RS-485 - токовый выходной сигнал 4-20 мА (пассивный) - токовый выходной сигнал 4-20 мА (пассивный) - импульсный выходной сигнал (переключаемый активный/пассивный)
<sup>1)</sup> – Электронный блок расширенного исполнения всегда оснащается двумя импульсными выходными сигналами (с возможностью переключения активного/пассивного режима работы) и двумя токовыми (пассивными) выходными сигналами 4-20 мА. Второй импульсный выходной сигнал может быть настроен и, при необходимости (по заказу), поверен для всех исполнений по выходным сигналам, доступным для электронного блока расширенного исполнения, либо он может быть настроен по месту и использован для нужд потребителя без поверки. Для исполнений «А1», «А3», «Н», «ТА» второй токовый (пассивный) выходной сигнал 4-20 мА присутствует, и может быть настроен по месту для использования для нужд потребителя, но не поверяется при изготовлении. Для исполнения «–» присутствуют оба токовых (пассивных) выходных сигнала 4-20 мА, но они не поверяются при изготовлении.	
<b>Электронный блок специального исполнения</b>	
F2	- цифровой RS-485 - импульсный выходной сигнал (пассивный)

11	<i>Класс точности</i>
0,1	Класс точности 0,1
0,15	Класс точности 0,15
0,2	Класс точности 0,2
0,25	Класс точности 0,25
0,5	Класс точности 0,5
12	<i>Погрешность измерения плотности <sup>1)</sup></i>
0,5 <sup>2)</sup>	Погрешность для жидкости $\pm 0,5 \text{ кг/м}^3$
1,0	Погрешность для жидкости и для газа $\pm 1,0 \text{ кг/м}^3$
2,0	Погрешность для жидкости и для газа $\pm 2,0 \text{ кг/м}^3$
5,0	Погрешность для жидкости и для газа $\pm 5,0 \text{ кг/м}^3$
10,0	Погрешность для жидкости и для газа $\pm 10,0 \text{ кг/м}^3$
<sup>1)</sup> – После имитационной поверки погрешность измерения плотности $\pm 20,0 \text{ кг/м}^3$ .	
<sup>2)</sup> – По предварительному согласованию, только для жидкости.	
13	<i>Погрешность измерения температуры</i>
1,0	Стандартная погрешность $\pm 1,0^\circ\text{C}$
0,5 <sup>1)</sup>	Погрешность $\pm 0,5^\circ\text{C}$
<sup>1)</sup> – По предварительному согласованию.	
14	<i>Материал корпуса электронного блока</i>
–	Корпус электронного блока – алюминиевый сплав с внешней покраской Кронштейн <sup>1)</sup> – сталь 20 с покраской Крепеж для кронштейна <sup>1)</sup> – углеродистая сталь с оцинкованным покрытием
ЭП	Корпус электронного блока - алюминиевый сплав с внешним эпоксидным покрытием (повышенная химическая стойкость) Кронштейн <sup>1)</sup> – нержавеющая сталь Крепеж для кронштейна <sup>1)</sup> – нержавеющая сталь
НК	Корпус электронного блока – нержавеющая сталь Кронштейн <sup>1)</sup> – нержавеющая сталь Крепеж для кронштейна <sup>1)</sup> – нержавеющая сталь
НКр	Корпус электронного блока – алюминиевый сплав с внешней покраской Кронштейн <sup>1)</sup> – нержавеющая сталь Крепеж для кронштейна <sup>1)</sup> – нержавеющая сталь
<sup>1)</sup> – только для дистанционного исполнения «Д», «ДМ». Состав комплекта крепежа для дистанционного исполнения указан в таблице А.12.	
15	<i>Исполнение электронного блока <sup>1)</sup></i>
–	Стандартное исполнение
У	Расширенное исполнение
УИП	Расширенное исполнение, с возможностью проведения имитационной поверки
С	Специальное исполнение
СИП	Специальное исполнение, с возможностью проведения имитационной поверки
С2	Специальное исполнение
СИП2	Специальное исполнение, с возможностью проведения имитационной поверки
<sup>1)</sup> – Для расходомеров с электронным блоком исполнений «-», «У», «С» и «С2» при периодической поверке может использоваться только проливной метод. Для расходомеров с электронным блоком исполнений «УИП», «СИП» и «СИП2» при периодической поверке может использоваться как проливной, так и имитационным метод.	

<b>16</b>	<b>Наличие дисплея <sup>1)</sup></b>
–	ЖК-дисплей
БД <sup>2)</sup>	Без ЖК-дисплея
<p><sup>1)</sup> – ЖК-индикатор сохраняет работоспособность при рабочем диапазоне температур окружающего воздуха от минус 40°C для исполнения С/СИП, С2/СИП2, для остальных исполнений от минус 60°C.</p> <p><sup>2)</sup> – Опция без ЖК дисплея доступна только для электронного блока исполнения «С», «СИП», «С2» и «СИП2».</p>	
<b>17</b>	<b>Конструктивное исполнение<sup>1)</sup></b>
–	Стандартное исполнение
Ф2	Стандартное исполнение с увеличенной строительной длиной
ФР	Исполнение со встроенными переходами на меньший диаметр
ФР2	Исполнение со встроенными переходами на меньший диаметр с увеличенной строительной длиной
<p><sup>1)</sup> – Для корректного подбора конструктивного исполнения следует воспользоваться таблицами 1.4 и 1.5</p>	
<b>18</b>	<b>Поверка</b>
–	заводская калибровка
ГП	государственная поверка
<b>19</b>	<b>Уплотнительная поверхность</b>
–	Для приборов с соединением, отличным от фланцевого
В	Фланцевое присоединение, уплотнительная поверхность фланцев - тип В «Соединительный выступ» по ГОСТ 33259
В1	Фланцевое присоединение, уплотнительная поверхность фланцев - тип В1 «Соединительный выступ» по EN 1092-1
С	Фланцевое присоединение, уплотнительная поверхность фланцев - тип С «Шип» по ГОСТ 33259 или EN 1092-1
Д	Фланцевое присоединение, уплотнительная поверхность фланцев - тип Д «Паз» по ГОСТ 33259 или EN 1092-1
Е	Фланцевое присоединение, уплотнительная поверхность фланцев - тип Е «Выступ» по ГОСТ 33259 (стандартное исполнение) или EN 1092-1
Ф	Фланцевое, уплотнительная поверхность фланцев - тип F «Впадина» по ГОСТ 33259 или EN 1092-1
Ж	Фланцевое присоединение, уплотнительная поверхность фланцев - тип Ж «Под прокладку овального сечения» по ГОСТ 33259 (стандартное исполнение для расходомеров на давление 10 – 25 МПа)
Л	Фланцевое присоединение, уплотнительная поверхность фланцев - тип Л «Шип» по ГОСТ 33259
М	Фланцевое присоединение, уплотнительная поверхность фланцев - тип М «Паз» по ГОСТ 33259
RF	Фланцевое присоединение, уплотнительная поверхность фланцев - тип RF «Соединительный выступ» по ASME B16.5
RTJ	Фланцевое присоединение, уплотнительная поверхность фланцев - тип RTJ «Под прокладку овального сечения» по ASME B16.5
Х	под заказ (различные типы соединений по ГОСТ, EN, ASME; требуется указать отдельно)
<b>20</b>	<b>Стандарт присоединения к процессу</b>
–	Отсутствует
ГОСТ	ГОСТ 33259
EN	EN 1092-1
ASME	ASME (ANSI) B16.5
DIN	DIN 11851
Х	под заказ

21	Спец. исполнение для предприятий
-	стандартное исполнение
AST <sup>1)</sup>	для эксплуатации в средах, содержащих сероводород
Вд	для эксплуатации на водороде, водородосодержащих газах
Кр	для применения на средах с температурой до минус 196°С
КрО2	для применения на кислороде с температурой до минус 196°С
О2	для применения на кислороде
<p><sup>1)</sup> – Содержание растворенного в жидкости сероводорода не должно превышать 6% от объема измеряемой среды. Содержание сероводорода в газообразном состоянии при измерении расхода жидкости - в соответствии с п. 1.4.2 данного руководства. При измерении сухих газовых сред допускается содержание сероводорода в неограниченном объеме. При измерении влажных газовых сред содержание сероводорода не должно превышать 6% от объема измеряемой среды. Выходящие за указанные рамки сценарии эксплуатации согласовываются с заводом-изготовителем в отдельном порядке.</p>	
22	Строительная длина
–	стандартное исполнение (длина в соответствии с приложением А)
Х	под заказ (строительная длина не может быть меньше, указанной в приложении А)
23	Наличие рубашки обогрева
–	стандартное исполнение
Р	с рубашкой обогрева (только для расходомеров компактного исполнения)

Варианты исполнений комплектов монтажных частей представлены в таблице 1.2.1.

Примеры заполненного наименования комплекта монтажных частей:

**Комплект монтажных частей ЭМ-260 050 – 2,5 – 11 – Ст20 – F – ГОСТ – 09Г2С – ПР1 – СНП**

**Таблица 1.2.1 - Варианты исполнений КМЧ**

1	Диаметр условного прохода		
010	Ду 10	100	Ду 100
015	Ду 15	150	Ду 150
025	Ду 25	200	Ду 200
040	Ду 40	250	Ду 250
050	Ду 50	300	Ду 300
080	Ду 80		
2	Давление измеряемой среды		
2,5	максимальное давление – 2,5 МПа	Cl150	Class 150 ASME B16.5
4,0	максимальное давление – 4,0 МПа	Cl300	Class 300 ASME B16.5
6,3	максимальное давление – 6,3 МПа	Cl400	Class 400 ASME B16.5
10	максимальное давление – 10 МПа	Cl600	Class 600 ASME B16.5
16	максимальное давление – 16 МПа	Cl900	Class 900 ASME B16.5
25	максимально давление – 25 МПа	Cl1500	Class 1500 ASME B16.5
3	Тип фланца		
01	плоский фланец		
11	воротниковый фланец		

<b>4</b>	<b>Материал фланцев КМЧ</b>
09Г2С	Сталь 09Г2С
13ХФА	Сталь 13ХФА
Н	Нержавеющая сталь 12Х18Н10Т
Ст20	Сталь 20
Х	Под заказ
<b>5</b>	<b>Наличие измерительных участков</b>
–	Нет (ответные фланцы в комплекте)
УИ	Да (комплект монтажных частей поставляется без ответных фланцев)
<b>6</b>	<b>Уплотнительная поверхность</b>
–	Для приборов с соединением, отличным от фланцевого
В	Фланцевое, уплотнительная поверхность фланцев - тип В «Соединительный выступ» по ГОСТ 33259
В1	Фланцевое, уплотнительная поверхность фланцев - тип В1 «Соединительный выступ» по EN 1092-1
С	Фланцевое, уплотнительная поверхность фланцев - тип С «Шип» по ГОСТ 33259 или EN 1092-1
Д	Фланцевое, уплотнительная поверхность фланцев - тип Д «Паз» по ГОСТ 33259 или EN 1092-1
Е	Фланцевое, уплотнительная поверхность фланцев - тип Е «Выступ» по ГОСТ 33259 или EN 1092-1-2007
F	Фланцевое, уплотнительная поверхность фланцев - тип F «Впадина» по ГОСТ 33259 (стандартное исполнение) или EN 1092-1
Ж	Фланцевое, уплотнительная поверхность фланцев - тип Ж «Под прокладку овального сечения» по ГОСТ 33259
Л	Фланцевое присоединение, уплотнительная поверхность фланцев - тип Л «Шип» по ГОСТ 33259
М	Фланцевое присоединение, уплотнительная поверхность фланцев - тип М «Паз» по ГОСТ 33259
RF	Фланцевое, уплотнительная поверхность фланцев - тип RF «Соединительный выступ» по ASME B16.5
RTJ	Фланцевое, уплотнительная поверхность фланцев - тип RTJ «Под прокладку овального сечения» по ASME B16.5
Х	под заказ (различные типы соединений по ГОСТ, EN, ASME; требуется указать отдельно)
<b>7</b>	<b>Стандарт фланцев КМЧ</b>
–	Отсутствует
ГОСТ	ГОСТ 33259
EN	EN 1092-1
ASME	ASME (ANSI) B16.5
DIN	DIN 11851
Х	под заказ
<b>8</b>	<b>Материал крепежа КМЧ</b>
09Г2С	Сталь 09Г2С (оцинкованная)
20ХН3А	Сталь 20ХН3А (оцинкованная). Шайбы - сталь 09Г2С (оцинкованная)



30ХМА	Сталь 30ХМА (оцинкованная). Шайбы - сталь 09Г2С (оцинкованная)
Ст35	Сталь 35 (оцинкованная). Шайбы - сталь 09Г2С (оцинкованная)
Н	Сталь 12Х18Н10Т
Х	под заказ
<b>9</b>	<b>Количество комплектов прокладок</b>
ПР1	1 комплект прокладок
ПР2	2 комплекта прокладок
ПР3	3 комплекта прокладок
ПР4	4 комплекта прокладок
ПР5	5 комплектов прокладок
<b>10</b>	<b>Тип прокладок</b>
ПОН-Б	Прокладки фланцевые паронитовые ПОН-Б
ПМБ	Прокладки фланцевые паронитовые ПМБ
ПУТГ	Прокладки уплотнительные из терморасширенного графита ПУТГ
СНП	Спирально-навитые прокладки СНП
ОП	Прокладки овального сечения из нержавеющей стали
Х	под заказ

Варианты исполнений комплектов ЗИП представлены в таблице 1.2.2.

Примеры заполненного наименования комплекта ЗИП:

**Комплект ЗИП ЭМ-260 ПР2 – 050 – 2,5 – F – ГОСТ – ПМБ – М1 – Ст35 – К1 – Ех – Б1 – Б1**

**Таблица 1.2.2 - Варианты исполнений комплектов ЗИП**

<b>1</b>	<b>Количество комплектов прокладок</b>		
–	Отсутствует		
ПР1	Один комплект прокладок		
ПР2	Два комплекта прокладок		
ПР3	Три комплекта прокладок		
ПР4	Четыре комплекта прокладок		
ПР5	Пять комплектов прокладок		
<b>2</b>	<b>Диаметр условного прохода</b>		
–	Не указывается	100	Ду 100
010	Ду 10	150	Ду 150
015	Ду 15	200	Ду 200
025	Ду 25	250	Ду 250
040	Ду 40	300	Ду 300
050	Ду 50		
080	Ду 80		
<b>3</b>	<b>Допустимое давление среды</b>		
–	Не указывается	CI150	Class 150 ASME B16.5
2,5	максимальное давление – 2,5 МПа	CI300	Class 300 ASME B16.5
4,0	максимальное давление – 4,0 МПа	CI400	Class 400 ASME B16.5
6,3	максимальное давление – 6,3 МПа	CI600	Class 600 ASME B16.5
10	максимальное давление – 10 МПа	CI900	Class 900 ASME B16.5
16	максимальное давление – 16 МПа	CI1500	Class 1500 ASME B16.5
25	максимально давление – 25 МПа		

<b>4</b>	<b>Уплотнительная поверхность</b>
–	Отсутствует
B	Фланцевое, уплотнительная поверхность фланцев - тип B «Соединительный выступ» по ГОСТ 33259
B1	Фланцевое, уплотнительная поверхность фланцев - тип B1 «Соединительный выступ» по EN 1092-1
C	Фланцевое, уплотнительная поверхность фланцев - тип C «Шип» по ГОСТ 33259 или EN 1092-1
D	Фланцевое, уплотнительная поверхность фланцев - тип D «Паз» по ГОСТ 33259 или EN 1092-1
E	Фланцевое, уплотнительная поверхность фланцев - тип E «Выступ» по ГОСТ 33259 или EN 1092-1-2007
F	Фланцевое, уплотнительная поверхность фланцев - тип F «Впадина» по ГОСТ 33259 (стандартное исполнение) или EN 1092-1
J	Фланцевое, уплотнительная поверхность фланцев - тип J «Под прокладку овального сечения» по ГОСТ 33259
L	Фланцевое присоединение, уплотнительная поверхность фланцев - тип L «Шип» по ГОСТ 33259
M	Фланцевое присоединение, уплотнительная поверхность фланцев - тип M «Паз» по ГОСТ 33259
RF	Фланцевое, уплотнительная поверхность фланцев - тип RF «Соединительный выступ» по ASME B16.5
RTJ	Фланцевое, уплотнительная поверхность фланцев - тип RTJ «Под прокладку овального сечения» по ASME B16.5
X	под заказ (различные типы соединений по ГОСТ, EN, ASME; требуется указать отдельно)
<b>5</b>	<b>Стандарт фланцев</b>
–	Не указывается
ГОСТ	ГОСТ 33259
EN	EN 1092-1
ASME	ASME (ANSI) B16.5
DIN	DIN 11851
X	под заказ
<b>6</b>	<b>Тип прокладок</b>
–	Отсутствуют
ПМБ	Прокладки фланцевые паронитовые ПМБ
ПУТГ	Прокладки уплотнительные из терморасширенного графита ПУТГ
СНП	Спирально-навитые прокладки СНП
X	под заказ
<b>7</b>	<b>Количество комплектов метизов</b>
–	Отсутствуют
M1	Один комплект
M2	Два комплекта
M3	Три комплекта
M4	Четыре комплекта

M5	Пять комплектов
M10%	10% от общего количества метизов
M20%	20% от общего количества метизов
M30%	30% от общего количества метизов
M50%	50% от общего количества метизов
<b>8</b>	<b>Материал крепежа</b>
–	Отсутствует
09Г2С	Сталь 09Г2С
20ХН3А	Сталь 20ХН3А
30ХМА	Сталь 30ХМА
Ст35	Сталь 35
Нерж	Сталь 12Х18Н10Т
Х	под заказ
<b>9</b>	<b>Количество комплектов кабельных вводов</b>
–	Отсутствует
К1	Один комплект
К2	Два комплекта
К3	Три комплекта
К4	Четыре комплекта
К5	Пять комплектов
<b>10</b>	<b>Уровень взрывозащиты расходомера ЭМИС-МАСС 260</b>
–	Описание вариантов исполнений по взрывозащите приведено в таблице 1.1
Ех	
ЕхББ	
РВ	
РО-РВ	
РО-РВББ	
<b>11</b>	<b>Кабельный ввод № 1</b>
–	Отсутствует, либо кабельный ввод под небронированный кабель диаметром 6...14 мм (материал – никелированная латунь), если значение свойства «9 – Количество комплектов кабельных вводов» не равно «–»
Остальные варианты перечислены в Приложении Ж	
<b>12</b>	<b>Кабельный ввод № 2</b>
–	Отсутствует, либо кабельный ввод под небронированный кабель диаметром 6...14 мм (материал – никелированная латунь), если значение свойства «9 – Количество комплектов кабельных вводов» не равно «–»
Остальные варианты перечислены в Приложении Ж	
<b>13</b>	<b>Количество комплектов электронных блоков</b>
–	Отсутствует
Э1	Один комплект
Э2	Два комплекта

Э3	Три комплекта
Э4	Четыре комплекта
Э5	Пять комплектов
<b>14</b>	<b>Исполнение электронного блока</b>
–	Отсутствует, либо стандартное исполнение, если значение свойства «13 – Количество комплектов кабельных вводов» не равно «–»
У	Расширенное исполнение
УИП	Расширенное исполнение, с возможностью проведения имитационной поверки
С	Специальное исполнение
СИП	Специальное исполнение, с возможностью проведения имитационной поверки
С2	Специальное исполнение
СИП2	Специальное исполнение, с возможностью проведения имитационной поверки
<b>15</b>	<b>Наличие дисплея</b>
–	Отсутствует
ЖК	ЖК-дисплей
<b>16</b>	<b>Выходные сигналы счетчика-расходомера</b>
–	Отсутствует, либо «цифровой RS-485 + импульсный выходной сигнал (активный)», если значение свойства «13 - Количество комплектов электронных блоков» не равно «–»
Остальные варианты перечислены в таблице 1.1 (свойство «10 – Выходные сигналы»)	
<b>17</b>	<b>Электрическое питание счетчика-расходомера</b>
–	Отсутствует (выбирается при значении «–» в свойстве «13 - Количество комплектов электронных блоков»)
24	24 В постоянного тока
220	220 В переменного тока
<b>18</b>	<b>Размещение электронного блока</b>
–	Отсутствует (выбирается при значении «–» в свойстве «13 - Количество комплектов электронных блоков»)
И	Интегральное исполнение
Д	Дистанционное исполнение
<b>19</b>	<b>Материал корпуса электронного блока</b>
–	Отсутствует (выбирается при значении «–» в свойстве «13 - Количество комплектов электронных блоков»)
АК	Алюминиевый сплав
НК	Нержавеющая сталь
<b>20</b>	<b>Специальное исполнение комплекта ЗИП</b>
–	Отсутствует
Х	При наличии данного кода необходимо дополнительное описание требований к составу комплекта ЗИП

## 1.4 Технические характеристики

### 1.4.1 Краткое описание технических характеристик

Краткое описание технических характеристик расходомера представлено в **таблице 1.3**.

**Таблица 1.3 - Технические характеристики расходомера**

Характеристика	Значение	
Диаметр условного прохода, мм	10; 15; 25; 40; 50; 80; 100; 150; 200, 250, 300	
Класс точности	0,1; 0,15; 0,2; 0,25; 0,5	
Избыточное давление измеряемой среды, МПа	1,6; 2,5; 4,0; 6,3; 10; 16; 25 (см. таблицу 1.6 и 1.7)	
Диапазон температур измеряемой среды, °С	от минус 60 до плюс 200*	
Взрывозащита	Исполнение	Маркировка
	Ex	Маркировка взрывозащиты: Датчика: 1Ex ib IIC T6...T1 Gb X; Электронного блока: 1Ex db [ib] IIC T6 Gb X; Усилителя: 1Ex db [ib] IIC T6 Gb X.
	Ex-IIA	Маркировка взрывозащиты: Датчика: 1Ex ib IIA T6...T1 Gb X; Электронного блока: 1Ex db [ib] IIC T6 Gb; Усилителя: 1Ex db [ib] IIC T6 Gb X.
	ExББ	Маркировка взрывозащиты: Датчика: 0Ex ia IIC T6...T1 Ga X; Электронного блока: 1Ex db [ia Ga] IIC T6 Gb X.
	PВ	Маркировка взрывозащиты: Датчика: PВ Ex ib I Mb X; Электронного блока: PВ Ex db [ib] I Mb X; Клеммная коробка: PВ Ex db I Mb X; Дополнительная клеммная коробка: PВ Ex ib I Mb X.
	PO-PВ	Маркировка взрывозащиты: Датчика: PO Ex ia I Ma X; Электронного блока: PВ Ex db [ia Ma] I Mb X; Клеммная коробка: PВ Ex db I Mb X; Дополнительная клеммная коробка: PO Ex ia I Ma X.
	PO-PВББ	Маркировка взрывозащиты: Датчика: PO Ex ia I Ma X; Электронного блока: PВ Ex db [ia Ma] I Mb X; Клеммная коробка: PВ Ex db I Mb X; Дополнительная клеммная коробка: PO Ex ia I Ma X.
Атмосферное давление, кПа	от 84,0 до 106,7	
Температура окружающей среды, °С	от минус 60 до плюс 70**	
Относительная влажность, %, не более	90 ± 3 % (без конденсации влаги, при температуре 25 °С)	

Характеристика	Значение	
Устойчивость к воздействию внешнего магнитного поля	до 40 А/м, 50 Г	
Устойчивость к вибрации	От 10 до 150Гц с ускорением, не превышающим 9,8 м/с <sup>2</sup> , группа V1 по ГОСТ 52931-2008. От 5 Гц до 2000 Гц с ускорением, не превышающим 49 м/с <sup>2</sup> , группа G1 по ГОСТ Р 52931-2008 по предварительному согласованию.	
Устойчивость к сейсмической активности	До 9 баллов	
Защита от пыли и влаги	IP66/IP67	
Интервал между поверками	5 лет	
Температурный элемент	Pt100	
Срок службы	не менее 20 лет	
Габаритные размеры и масса	См. Приложение А	
Используемые материалы	Фланцы	Нержавеющая сталь AISI 304
		Нержавеющая сталь AISI 316L
		Нержавеющая сталь 12X18H10T
		Сплав Hastelloy C22
	Делители	Нержавеющая сталь AISI 304
		Нержавеющая сталь AISI 316L
		Нержавеющая сталь 12X18H10T
		Сплав Hastelloy C22
	Кожух проточной части	Нержавеющая сталь AISI 304
		Нержавеющая сталь 12X18H10T
	Измерительные трубки	Нержавеющая сталь AISI 304
		Нержавеющая сталь AISI 316L
		Сплав Hastelloy C22
	Электронный блок	Алюминиевый сплав с внешней покраской
Нержавеющая сталь		
Расходомер не содержит драгоценных металлов.		
*Для расходомеров спец. исполнения «Кр» и «КрО2» температура измеряемой среды от минус 196°С		
**До +60°С, в случае применения электронного блока стандартного исполнения		

**Примечание:** Возможно изготовление расходомеров с характеристиками под заказ.

#### 1.4.2 Диапазоны измерений

Расходомер обеспечивает измерение массового расхода *жидкости* с погрешностью  $\delta_{МЖ}$ , численно равной классу точности в диапазоне значений расходов от  $Q_{min}$  до  $Q_{max}$ , в соответствии с **таблицей 1.4**.

Работоспособность расходомера при измерении *жидкости* обеспечивается при расходах в диапазоне значений расходов от  $Q_{min}'$  до  $Q_{max}$  в соответствии с **таблицей 1.4.1**.

В диапазоне значений расходов от  $Q_{min}$  до  $Q_{max}$ , в соответствии с **таблицей 1.5**, расходомер обеспечивает измерение массового расхода *газа* с погрешностью  $\delta_{МГ}$ , %:

$$\delta_{\text{МГ}} = K_T + 0,25, \quad (1.2)$$

где  $K_T$  – класс точности расходомера, в соответствии с картой заказа.

Работоспособность расходомера при измерении газа обеспечивается при расходах в диапазоне значений расходов от  $Q_{\text{min}}$  до  $Q_{\text{max}}$  в соответствии с **таблицей 1.5**.

Расходомер предназначен для измерения параметров измеряемой среды (жидкость или газ), находящейся в однофазном состоянии.

Значение  $Q_{\text{min}}$  зависит от параметров измеряемой среды и уточняется при заказе.

**Таблица 1.4 - Диапазоны измерения массового расхода для жидкостей**

Ду	Тип корпуса	Конструктивное исполнение	$Q_{\text{min}}$ , кг/ч	$Q_{\text{min}}$ , кг/ч		$Q_{\text{max}}^1$ , кг/ч	$Q_{\text{max}}^2$ , кг/ч	Стабильность нуля, кг/ч
				при классе точности				
				0,1; 0,15 и 0,2	0,25 и 0,5			
10	–	–	10	–	50*	1 100	1 600	0,04
15	–	ФР	10	–	50*	1 100	1 600	0,04
15	К	–	10	200	150	3 000	4 600	0,2
15	К	Ф2	10	200	150	3 000	4 600	0,2
25	К	ФР	10	200	150	3 000	4 600	0,2
25	К	ФР2	10	200	150	3 000	4 600	0,2
25	К	–	30	600	400	9 000	14 000	0,6
25	–	–	40	600	300	10 000	14 000	0,4
40	К	ФР	30	600	400	9 000	14 000	0,6
40	–	ФР	40	600	300	10 000	14 000	0,4
40	К	–	180	3 600	2 400	25 000	34 000	3,6
40	–	–	160	2 200	1 500	35 000	51 000	1,28
40	К	Ф2	200	6 200	4 100	43 000	60 000	3,6
50	К	ФР	180	3 600	2 400	25 000	34 000	3,6
50	–	ФР	160	2 200	1 500	35 000	51 000	1,28
50	К	ФР2	200	6 200	4 100	43 000	60 000	3,6
50	К	–	250	5 000	3 500	50 000	64 000	5
50	–	–	250	3 500	2 500	55 000	77 000	2
80	К	ФР	250	5 000	3 500	50 000	64 000	5
80	–	ФР	250	3 500	2 500	55 000	77 000	2
80	К	–	600	12 000	8 000	140 000	188 000	12
80	–	–	700	9 500	6 000	200 000	288 000	6
100	К	ФР	600	12 000	8 000	140 000	188 000	12
100	–	ФР	700	9 500	6 000	200 000	288 000	6
100	К	–	1 000	20 000	15 000	240 000	375 000	20
100	–	–	1 000	15 000	10 000	430 000	550 000	8
150	К	ФР	1 000	20 000	15 000	240 000	375 000	20
150	–	ФР	1 000	15 000	10 000	430 000	550 000	8
150	К	–	2 500	50 000	35 000	430 000	574 000	50
150	–	–	2 500	45 000	35 000	700 000	900 000	20
200	К	ФР	2 500	50 000	35 000	430 000	574 000	50
200	–	ФР	2 500	45 000	35 000	700 000	900 000	20
200	К	–	5 000	100 000	70 000	1 000 000	1 000 000	100
250	К	ФР	5 000	100 000	70 000	1 000 000	1 000 000	100
250	К	–	7 500	150 000	120 000	1 500 000	1 500 000	188
300	К	ФР	7 500	150 000	120 000	1 500 000	1 500 000	188

\*Для расходомеров Ду 10 возможно изготовление только исполнения класса точности 0,5.

$Q_{\text{max}}^1$  – расход соответствует перепаду давления на расходомере, равному 1 бар при измерении расхода

воды при температуре воды 20 °С.

$Q_{max}^{2)}$  – расход соответствует перепаду давления на расходомере, равному 2 бар при измерении расхода воды при температуре воды 20 °С.

Таблица 1.5 – Диапазоны измерения массового расхода газа

Ду	Тип корпуса	Конструктивное исполнение	$Q_{min}^1$ , кг/ч	$Q_{min}$ , кг/ч		$Q_{(МГ)max}$ , кг/ч	Стабильность нуля, кг/ч
				при классе точности			
				0,1, 0,15 и 0,2	0,25 и 0,5		
10	–	–	10	–	50*	$15,7 \cdot \rho_r$	0,04
15	–	ФР	10	–	50*	$15,7 \cdot \rho_r$	0,04
15	К	–	10	200	150	$42,9 \cdot \rho_r$	0,2
15	К	Ф2	10	200	150	$42,9 \cdot \rho_r$	0,2
25	К	ФР	10	200	150	$42,9 \cdot \rho_r$	0,2
25	К	ФР2	10	200	150	$42,9 \cdot \rho_r$	0,2
25	К	–	30	600	400	$128,6 \cdot \rho_r$	0,6
25	–	–	40	600	300	$142,8 \cdot \rho_r$	0,4
40	К	ФР	30	600	400	$128,6 \cdot \rho_r$	0,6
40	–	ФР	40	600	300	$142,8 \cdot \rho_r$	0,4
40	К	–	180	3 600	2 400	$357,1 \cdot \rho_r$	3,6
40	–	–	160	2 200	1 500	$500 \cdot \rho_r$	1,28
40	К	Ф2	200	6 200	4 100	$614,2 \cdot \rho_r$	3,6
50	К	ФР	180	3 600	2 400	$357,1 \cdot \rho_r$	3,6
50	–	ФР	160	2 200	1 500	$500 \cdot \rho_r$	1,28
50	К	ФР2	200	6 200	4 100	$614,2 \cdot \rho_r$	3,6
50	К	–	250	5 000	3 500	$714,3 \cdot \rho_r$	5
50	–	–	250	3 500	2 500	$785,7 \cdot \rho_r$	2
80	К	ФР	250	5 000	3 500	$714,3 \cdot \rho_r$	5
80	–	ФР	250	3 500	2 500	$785,7 \cdot \rho_r$	2
80	К	–	600	12 000	8 000	$2 000 \cdot \rho_r$	12
80	–	–	700	9 500	6 000	$2 857,1 \cdot \rho_r$	6
100	К	ФР	600	12 000	8 000	$2 000 \cdot \rho_r$	12
100	–	ФР	700	9 500	6 000	$2 857,1 \cdot \rho_r$	6
100	К	–	1 000	20 000	15 000	$3 428,6 \cdot \rho_r$	20
100	–	–	1 000	15 000	10 000	$6 142,9 \cdot \rho_r$	8
150	К	ФР	1 000	20 000	15 000	$3 428,6 \cdot \rho_r$	20
150	–	ФР	1 000	15 000	10 000	$6 142,9 \cdot \rho_r$	8
150	К	–	2 500	50 000	35 000	$6 142,9 \cdot \rho_r$	50
150	–	–	2 500	45 000	35 000	$7 142,9 \cdot \rho_r$	20
200	К	ФР	2 500	50 000	35 000	$6 142,9 \cdot \rho_r$	50
200	–	ФР	2 500	45 000	35 000	$7 142,9 \cdot \rho_r$	20
200	К	–	5 000	100 000	70 000	$14 285,7 \cdot \rho_r$	100
250	К	ФР	5 000	100 000	70 000	$14 285,7 \cdot \rho_r$	100

\* Для расходомеров Ду 10 возможно изготовление только исполнения класса точности 0,5.

Значение максимального расхода газа рассчитывается по формуле  $Q_{(МГ)max} = (Q_{max}/K_e) \cdot \rho_e$

где  $\rho_e$  – плотность газа, в рабочих условиях, кг/м<sup>3</sup>;

$K_e$  – эмпирический коэффициент,  $K_e = 70$  кг/м<sup>3</sup>;

$Q_{max}$  – максимальный массовый расход жидкости, согласно таблице 1.4, кг/ч.

Например:  $Q_{(МГ)max}$  для Ду 10 рассчитывается, как  $(Q_{max}/K_e) \cdot \rho_e = (1100/70) \cdot \rho_e = 15,7 \cdot \rho_e$ , кг/ч.



Приведение диапазона измерения массового расхода к объемному расходу выполняется по формуле:

$$Q_v = Q/\rho, \quad (1.3)$$

где, Q – верхняя или нижняя граница диапазона массового расхода, кг/ч;

$\rho$  – плотность измеряемой среды в рабочих условиях, кг/м<sup>3</sup>.

При выпуске прибора устанавливается значение величины отсечки малого расхода равной 1% от максимального расхода во избежание самохода. В случае необходимости допускается изменять значение отсечки на месте эксплуатации. Значение отсечки можно изменить через меню индикатора или с помощью цифрового интерфейса.

Диапазон измерения плотности среды от 1 до 3000 кг/м<sup>3</sup>.

Максимальная динамическая вязкость измеряемой среды 1500 мПа\*с.

Содержание газовых включений в жидкости не более 1% по объему для расходомеров классов точности 0,1; 0,15; 0,2; 0,25 и не более 3% для расходомеров класса точности 0,5.

Твердые механические включения могут привести к увеличению погрешности измерений и повреждению измерительных трубок. При выборе счетчиков-расходомеров для измерения сред с механическими включениями необходимо проконсультироваться со специалистом компании ЭМИС. Рекомендуется применять фильтры.

Эксплуатация расходомеров при расходах, превышающих максимальное значение диапазона расходов, не допускается.

### 1.4.3 Исполнения по давлению

В **таблице 1.6** указаны возможные исполнения расходомера ЭМИС-МАСС 260 фланцевого типа присоединения в зависимости от типа корпуса, типоразмера по диаметру условного прохода и максимальному давлению измеряемой среды.

**Таблица 1.6 – Исполнения расходомеров по максимальному давлению измеряемой среды (присоединение к трубопроводу – фланцевое).**

Ду	Тип корпуса	Конструктивное исполнение	Давление измеряемой среды				
			1,6-4 МПа, С1150	6,3 МПа, С1300, С1400	10 МПа, С1600	16 МПа, С1900	С11500
10	–	–	✓	✓	✓	✓	–
15	–	ФР	✓	✓	✓	✓	–
15	К	–	✓	✓	✓	✓	–
15	К	Ф2	✓	✓	✓	✓	✓
25	–	–	✓	✓	✓	–	–
25	К	–	✓	✓	✓	✓	✓
25	К	ФР	✓	✓	✓	✓	–
25	К	ФР2	✓	✓	✓	✓	✓
40	–	–	✓	✓	✓	–	–
40	–	ФР	✓	✓	✓	–	–
40	К	–	✓	✓	✓	✓	–
40	К	ФР	✓	✓	✓	✓	✓
40	К	Ф2	✓	✓	✓	✓	✓
50	–	–	✓	✓	✓	–	–
50	–	ФР	✓	✓	✓	–	–
50	К	–	✓	✓	✓	✓	✓
50	К	ФР	✓	✓	✓	✓	–

Ду	Тип корпуса	Конструктивное исполнение	Давление измеряемой среды				
			1,6-4 МПа, С1150	6,3 МПа, С1300, С1400	10 МПа, С1600	16 МПа, С1900	С11500
50	К	ФР2	✓	✓	✓	✓	✓
80	–	–	✓	✓	✓	–	–
80	–	ФР	✓	✓	✓	–	–
80	К	–	✓	✓	✓	✓	✓
80	К	ФР	✓	✓	✓	✓	✓
100	–	–	✓	✓	–	–	–
100	–	ФР	✓	✓	✓	–	–
100	К	–	✓	✓	✓	–	–
100	К	ФР	✓	✓	✓	✓	✓
150	–	–	✓	✓	–	–	–
150	–	ФР	✓	✓	–	–	–
150	К	–	✓	✓	–	–	–
150	К	ФР	✓	✓	✓	–	–
200	К	–	✓	✓	–	–	–
200	К	ФР	✓	✓	–	–	–
250	К	–	✓	✓	–	–	–
250	К	ФР	✓	✓	–	–	–
300	К	ФР	✓	✓	–	–	–

✓ - Исполнение возможно.

В **таблице 1.7** указаны возможные исполнения расходомера ЭМИС-МАСС 260 муфтового типа соединения в зависимости от типа корпуса, типоразмера по диаметру условного прохода и максимальному давлению измеряемой среды. Муфтовое соединение соответствует DIN 11851.

**Таблица 1.7 – Исполнения расходомеров по максимальному давлению измеряемой среды (присоединение к трубопроводу – муфтовое).**

Ду	Давление измеряемой среды		
	1,6 МПа	2,5 МПа	4 МПа
10	–	–	✓
15	–	–	✓
25	–	–	✓
40	–	–	✓
50	–	✓	–
80	–	✓	–
100	–	✓	–
150	✓	–	–

✓ - Исполнение возможно.

#### 1.4.4 Погрешность измерений

Пределы допускаемой относительной погрешности измерения массы (массового расхода) жидкости  $\delta_{\text{МЖ}}$  при регистрации результата измерений по индикатору, частотному, импульсному, токовому исполнению ТА и цифровым выходным сигналам не должны превышать значений, выбираемых в зависимости от исполнения расходомера, из ряда (численно равны классу точности):

$$\pm 0,1\%; \pm 0,15\%; \pm 0,2\%; \pm 0,25\%; \pm 0,5\%.$$

Пределы допускаемой относительной погрешности измерения массы (массового расхода) газа  $\delta_{\text{МГ}}$  при регистрации результата измерений по индикатору, частотному, импульсному, токовому

исполнению ТА и цифровым выходным сигналам не должны превышать значений, рассчитанных по формуле:

$$\delta_{\text{МЖ}} + 0,25\%. \quad (1.4)$$

При  $Q < Q_{\text{min}}$  относительная погрешность для жидкости и для газа определяется по формуле:

$$\pm[\delta_{\text{МЖ}} + (Z/Q) \cdot 100\%], \quad (1.5)$$

$$\pm[\delta_{\text{МГ}} + (Z/Q) \cdot 100\%], \quad (1.6)$$

где,  $Z$  – стабильность нуля (**табл. 1.4, табл. 1.5**);

$Q$  – измеренное значение расхода, кг/ч.

Пределы допускаемой относительной погрешности измерения массы (массового расхода) при регистрации результата измерений по индикатору, частотному, импульсному, токовому исполнению ТА и цифровым выходным сигналам после имитационной поверки не должны превышать значения, рассчитанных по формулам 1.7 для жидкости и 1.8 для газа.

$$\delta_{\text{МЖ}} + 0,2\%. \quad (1.7)$$

$$\delta_{\text{МГ}} + 0,2\%. \quad (1.8)$$

Пределы допускаемой относительной погрешности измерения объема (объемного расхода) жидкости  $\delta_{\text{VЖ}}$  при регистрации результата измерений по индикатору, частотному, импульсному, токовому исполнению ТА и цифровым выходным сигналам не должны превышать значений, рассчитанных по формуле:

$$\pm\sqrt{(\delta_{\text{МЖ}})^2 + ((\Delta\rho_{\text{ж}}/\rho) \times 100\%)^2}, \quad (1.9)$$

где,  $\rho$  – измеряемая плотность, кг/м<sup>3</sup>.

Пределы допускаемой относительной погрешности измерения объема (объемного расхода) газа  $\delta_{\text{VГ}}$  при регистрации результата измерений по индикатору, частотному, импульсному, токовому исполнению ТА и цифровым выходным сигналам не должны превышать значений, рассчитанных по формуле:

$$\pm\sqrt{(\delta_{\text{МГ}})^2 + ((\Delta\rho_{\text{г}}/\rho) \times 100\%)^2}, \quad (1.10)$$

Пределы допускаемой относительной погрешности измерения объема (объемного расхода) при регистрации результата измерений по индикатору, частотному, импульсному, токовому исполнению ТА и цифровым выходным сигналам после имитационной поверки не должны превышать значения, рассчитанные по формуле 1.11 для жидкости и по формуле 1.12 для газа.

$$\delta_{\text{VЖ}} + 0,2\%. \quad (1.11)$$

$$\delta_{\text{VГ}} + 0,2\%. \quad (1.12)$$

Пределы допускаемой абсолютной погрешности при измерении плотности жидкости  $\Delta\rho_{\text{ж}}$  по индикатору, частотному и цифровому выходным сигналам не должны превышать значения, выбираемые в зависимости от исполнения расходомера из ряда:

$$\pm 0,3 \text{ кг/м}^3; \pm 0,5 \text{ кг/м}^3; \pm 1,0 \text{ кг/м}^3; \pm 2,0 \text{ кг/м}^3; \pm 5,0 \text{ кг/м}^3; \pm 10,0 \text{ кг/м}^3.$$

\*Погрешность  $\pm 0,3 \text{ кг/м}^3$  после калибровки в рабочих условиях.

Пределы допускаемой абсолютной погрешности при измерении плотности газа  $\Delta\rho_{\text{г}}$  по индикатору, частотному и цифровому выходным сигналам не должны превышать значения, выбираемые в зависимости от исполнения расходомера из ряда:

$$\pm 1,0 \text{ кг/м}^3; \pm 2,0 \text{ кг/м}^3; \pm 5,0 \text{ кг/м}^3; \pm 10,0 \text{ кг/м}^3.$$

Пределы допускаемой абсолютной погрешности при измерении плотности по индикатору, частотному и цифровому выходным сигналам после имитационной поверки не должны превышать  $20 \text{ кг/м}^3$ .

Пределы допускаемой абсолютной погрешности при измерении температуры  $\Delta T$  по индикатору, частотному и цифровому выходным сигналам, при измерении температуры рабочей среды до плюс  $200^\circ\text{C}$ , не должны превышать значения, выбираемые в зависимости от исполнения расходомера из ряда:

$$\pm 0,5^\circ\text{C}; \pm 1,0^\circ\text{C}.$$

Пределы допускаемой приведенной погрешности преобразования измеренной величины в токовый выходной сигнал для стандартного исполнения не должны превышать 0,05%.

Пределы допускаемой относительной погрешности измерений массы (массового расхода) и объема (объемного расхода) первого компонента двухкомпонентной среды не должны превышать значений, рассчитанных по формулам 1.13 и 1.14.

$$\pm [|\delta_{\text{МЖ}}| + (\rho_2 \cdot \Delta\rho_{\text{Ж}} / (\rho^2 - \rho_2 \cdot \rho)) \cdot 100\%], \quad (1.13)$$

$$\pm [|\delta_{\text{МЖ}}| + (\Delta\rho_{\text{Ж}} / (\rho - \rho_2)) \cdot 100\%], \quad (1.14)$$

где,  $\rho$  – плотность двухкомпонентной среды;

$\rho_2$  – плотность второго компонента;

$\Delta\rho_{\text{Ж}}$  – погрешность измерения плотности смеси.

Значение погрешности указано без учета погрешностей вводимых значений плотностей составляющих двухкомпонентной среды

Разница между плотностью смеси и плотностью второго компонента не должна быть меньше погрешности измерений плотности смеси расходомером  $\Delta\rho_{\text{Ж}} < |\rho - \rho_2|$ . Данная функция доступна только для жидкостей.

#### 1.4.5 Параметры электрического питания

Электрическое питание расходомеров в зависимости от его исполнения по питанию осуществляется от внешнего источника постоянного тока напряжением 24 В или от сети переменного тока напряжением  $220_{-33}^{+22}$  В частотой  $(50 \pm 1)$  Гц.

Расходомеры  $D_{\text{у}} \geq 100$  имеют встроенный усилитель для питания генераторной катушки. Усилитель имеет собственный кабель питания. Напряжение питания усилителя соответствует питанию, подаваемому на электронный блок расходомера.

Параметры цепи питания расходомеров представлены в **таблице 1.8**.

**Таблица 1.8 - Параметры цепи питания расходомеров**

Номинальное напряжение	Диапазон допустимых значений напряжения, В	Потребляемая мощность, не более
24 В постоянного тока	от 18 до 30	24 Вт*
220 В переменного тока	от 187 до 242	24 В·А

\*Для расходомеров с электронным блоком исполнения С/СИП и С2/СИП2 потребляемая мощность составляет не более 2 Вт.

Основные технические характеристики электронных блоков стандартного исполнения «-» и исполнений «У/УИП», «С/СИП», «С2/СИП2» а также указания по применению, схемы подключения

изложены в руководствах по эксплуатации электронных блоков ЭМ-260.000.000.002.01 РЭ, ЭМ-260.000.000.000.01 РЭ, ЭМ-260.000.000.000.03 РЭ и ЭМ-260.000.000.000.04 РЭ соответственно.

#### 1.4.6 Выходные сигналы

Расходомеры имеют следующие выходные сигналы:

Аналоговые выходные сигналы:

- частотно-импульсный;
- аналоговый токовый 4-20 мА;
- дискретный.

Цифровые выходные сигналы:

- Modbus (RTU, ASCII) на интерфейсе RS-485;
- HART v7 на токовой петле 4-20 мА;
- Modbus TCP на интерфейсе Ethernet;
- Modbus (RTU, ASCII) на интерфейсе USB.\*

\*Служебный интерфейс. Применяется для настройки и конфигурирования расходомера.

Аналоговые входные сигналы:

- Токовый вход 4-20 мА для подключения внешнего датчика давления.

Для отображения значений массового расхода, объемного расхода и других вычисляемых параметров расходомеры имеют встроенный индикатор.

#### 1.4.7 Параметры надежности преобразователей

Параметры надежности преобразователей:

- средняя наработка на отказ - не менее 100 000 часов;
- среднее время восстановления - не более 8 часов;
- назначенный срок службы - не менее 20 лет.

По устойчивости к воздействию климатических факторов внешней среды преобразователи расхода соответствуют исполнению УХЛ категории размещения 1, ОМ категории размещения 1 по ГОСТ 15150.

### 1.5 Потери давления на расходомере

Потери давления на расходомере ( $\Delta P$ ) при максимальном расходе, давлении и температуре для воды не превышают 0,13 МПа.

В процессе измерения расходов жидкостей необходимо учитывать, что при определенных режимах истечения возможно возникновение кавитации (вскипание жидкости). Кавитация приводит к невозможности измерения. Чтобы не допустить этого, необходимо обеспечить на расстоянии 5-и диаметров трубы за преобразователем избыточное давление ( $P_{кр}$ ) превышающее вычисляемое по формуле:

$$P_{кр} = 2,9 \Delta P + 1,3 p_v, \quad (1.15)$$

где,  $\Delta P$  - потери давления на расходомере, кПа;

$p_v$  - давление насыщенных паров жидкости при рабочих условиях (справочная информация), кПа.

Если вычисленное по формуле давление выше реального избыточного давления в трубопроводе, то необходимо установить предохранительный клапан, повышающий давление.

## 1.6 Обеспечение взрывозащищенности

Расходомеры взрывозащищенных исполнений Ex, Ex-IIA, ExББ, PB, PO-PB, PO-PBBB имеют комбинированный вид взрывозащиты «взрывонепроницаемая оболочка «d» по ГОСТ IEC 60079-1-2013 и «искробезопасная электрическая цепь «i», уровня «ia» или «ib» по ГОСТ 31610.11-2014 (IEC 60079-11:2011). Маркировка температурного класса датчика в зависимости от температурного исполнения указана в **таблице 1.9**.

**Таблица 1.9 – Маркировка температурного класса датчика**

Код температурного исполнения	Температурный класс
"75"	T6
"95"	T5
"100", "135"	T4
"200"	T3
"250"	T2

Маркировка взрывозащиты указана на табличках.

Внешний вид табличек приведен в подразделе «1.7 Маркировка».

Оболочки электронного блока, клеммных коробок входящих в состав счетчика взрывозащищенных исполнений «PB», «PO-PB», «PO-PBBB», имеют действующие сертификаты соответствия требованиям ТР ТС 012/2011.

Электрические элементы электронного блока и усилителя, входящих в состав счетчика взрывозащищенных исполнений «Ex», «Ex-IIA» и «ExББ», заключены во взрывонепроницаемые оболочки, выдерживающие давление внутреннего взрыва взрывоопасной смеси без передачи воспламенения во внешнюю взрывоопасную газоздушную среду, окружающую оболочки. Взрывоустойчивость и взрывонепроницаемость оболочек электронного блока и усилителя соответствуют требованиям для электрооборудования подгруппы IIC по ГОСТ IEC 60079-1-2013. Оболочки испытывается на взрывоустойчивость в соответствии с требованиями ГОСТ IEC 60079-1-2013. Параметры взрывонепроницаемых соединений: осевая длина резьбы, число полных неповрежденных витков зацепления резьбовых соединений соответствуют требованиям ГОСТ IEC 60079-1-2013 для электрооборудования группы II. Смотровое окно загерметизировано в металлическую оправу крышки оболочки электронного блока так, что составляет с крышкой нераздельное целое.

Гальваническая развязка электрических цепей электронного блока и усилителя от сети электропитания осуществляется с помощью трансформатора или DC/DC преобразователя, обеспечивающих прочность изоляции 1500 В.

Ток и напряжение выходных искробезопасных цепей электронного блока и усилителя ограничены барьером безопасности до значений, обеспечивающих коэффициент искробезопасности 1,5 для электрооборудования группы I или подгрупп IIA или IIB, или IIC по ГОСТ 31610.11 2014 (IEC 60079 11:2011). Резервирование защитных элементов для искробезопасных цепей уровня «ia» или «ib», в зависимости от исполнения электронного блока, выполнено в соответствии с требованиями ГОСТ 31610.11 2014 (IEC 60079 11:2011).

Электрическая нагрузка элементов, обеспечивающих искрозащиту, не превышает 2/3 их номинальных значений в нормальном и аварийном режимах работы.

Питание датчика в составе счетчиков осуществляется от искробезопасных цепей уровня «ia» или «ib» электронного блока и усилителя (опционально) с электрическими параметрами, соответствующими

электрооборудованию группы I или подгруппы IIA или IIB, или IIC по ГОСТ 31610.11 2014 (IEC 60079 11:2011).

В цепи питания датчика применен диод защиты от перемены полярности.

Электрические цепи датчика не содержат электрических элементов, способных накапливать энергию, опасную для поджигания газов категорий I, IIA, IIB, IIC.

Для кабеля дистанционного исполнения отношение индуктивности к сопротивлению не превышает 25 мкГн/Ом, при этом: для категории газа IIC длина кабеля не должна превышать 50 метров (ёмкость кабеля не превышает 10 нФ), для категории газа IIB длина кабеля не должна превышать 200 метров (ёмкость кабеля не превышает 40 нФ), ), для категории газа IIA длина кабеля не должна превышать 800 метров (ёмкость кабеля не превышает 160 нФ), для категории газа I длина кабеля не должна превышать 100 метров (ёмкость кабеля не превышает 20 нФ).

Максимальная температура нагрева оболочки и электрических элементов счетчиков в установленных условиях эксплуатации не превышает допустимого значения для соответствующего температурного класса по ГОСТ 31610.0 2014 (IEC 60079 0:2011).

Конструкция корпуса и отдельных частей блока электроники, усилителя и датчика выполнена с учетом общих требований ГОСТ 31610.0 2014 (IEC 60079 0:2011) для электрооборудования, размещаемого во взрывоопасных зонах. Уплотнения и соединения элементов конструкции обеспечивают степень защиты IP66/IP67 по ГОСТ 14254 2015 (IEC 60529:2013) (Степени защиты, обеспечиваемые оболочками (Код IP)). Механическая прочность оболочки электронного блока соответствует требованиям ГОСТ 31610.0 2014 (IEC 60079 0:2011) для электрооборудования II группы с высокой степенью опасности механических повреждений. Конструкционные материалы обеспечивают фрикционную и электростатическую искробезопасность по ГОСТ 31610.0 2014 (IEC 60079 0:2011). Поверхность оболочки защищена от коррозии лакокрасочным покрытием.

На корпусе счетчиков имеются необходимые предупредительные надписи, табличка с указанием маркировки взрывозащиты и знака «X».

Знак "X" в маркировке взрывозащиты расходомеров указывает на особые условия эксплуатации, связанные с тем, что:

- максимальная температура поверхности и температурный класс датчика зависит от температуры измеряемой среды, приведенной в руководстве по эксплуатации;
- искробезопасность датчика в составе счетчиков достигается при его подключении только к искробезопасным выходным цепям электронного блока и усилителя генераторной катушки (опционально), входящего в состав счетчиков, при помощи кабеля из комплекта поставки;
- электронный блок счетчиков взрывозащищенных исполнений ExББ и PO-PBБ должен применяться с источником питания и регистрирующей аппаратурой, имеющими искробезопасные электрические цепи по ГОСТ 31610.11 2014 (IEC 60079 11:2011) и искробезопасные параметры (уровень искробезопасной электрической цепи и подгруппу электрооборудования), соответствующие условиям применения электронного блока во взрывоопасной зоне.
- при эксплуатации в зоне класса 0 счетчики с корпусом из алюминиевого сплава необходимо оберегать от механических ударов во избежание образования фрикционных искр;
- в подземных выработках шахт, рудников и их наземных строениях, опасных по рудничному газу, допускается применять только счетчики с корпусом из нержавеющей стали;

- счетчики должны применяться с сертифицированными кабельными вводами и заглушками, которые обеспечивают необходимый вид и уровень взрывозащиты и соответствующую степень защиты оболочки по ГОСТ 14254 2015 (IEC 60529:2013). Материал уплотнительных колец должен быть рассчитан на работу при температуре окружающей среды, соответствующей условиям эксплуатации счетчиков. Неиспользуемые отверстия под кабельные вводы должны быть закрыты заглушками.

Параметры электропитания электронного блока и усилителя взрывозащищенного исполнения «Ех» и «Ех-IIА»:

- напряжение постоянного тока, В ..... не более 30
- потребляемая мощность, Вт ..... не более 24
- или
- напряжение переменного тока, В ..... не более 250
- потребляемая мощность, В·А ..... не более 24

Параметры электропитания электронного блока взрывозащищенного исполнения «РВ», «РО-РВ»:

- напряжение постоянного тока, В ..... не более 30
- потребляемая мощность, Вт ..... не более 24

Электрические параметры искробезопасных цепей электронного блока взрывозащищенного исполнения «ЕхББ»:

Цепь питания:

- максимальное входное напряжение  $U_i$ , В ..... 27
- максимальный входной ток  $I_i$ , мА ..... 400
- максимальная входная мощность  $P_i$ , Вт ..... 2,5
- максимальная внутренняя емкость  $C_i$ , мкФ ..... 0,01
- максимальная внутренняя индуктивность  $L_i$ , мГн ..... 0,01

Цепь RS-485:

- максимальное входное напряжение  $U_i$ , В ..... 17
- максимальный входной ток  $I_i$ , мА ..... 900
- максимальная входная мощность  $P_i$ , Вт ..... 1,8
- максимальная внутренняя емкость  $C_i$ , мкФ ..... 0,01
- максимальная внутренняя индуктивность  $L_i$ , мГн ..... 0,01
- максимальное выходное напряжение  $U_o$ , В ..... 5,9
- максимальный выходной ток  $I_o$ , мА ..... 540
- максимальная выходная мощность  $P_o$ , Вт ..... 1,1
- максимальная внешняя емкость  $C_o$ , мкФ ..... 0,365
- максимальная внешняя индуктивность  $L_o$ , мГн ..... 0,07

Частотно-импульсный выход:

- максимальное входное напряжение  $U_i$ , В ..... 30
- максимальный входной ток  $I_i$ , мА ..... 100
- максимальная входная мощность  $P_i$ , Вт ..... 0,7
- максимальная внутренняя емкость  $C_i$ , мкФ ..... 0,01
- максимальная внутренняя индуктивность  $L_i$ , мГн ..... 0,01



- максимальное выходное напряжение $U_o$ , В .....	5,9
- максимальный выходной ток $I_o$ , мА .....	540
- максимальная входная мощность $P_o$ , Вт .....	1,1
- допускаемая внешняя емкость $C_o$ , мкФ .....	0,056
- допускаемая внешняя индуктивность $L_o$ , мГн .....	0,002

Электрические параметры искробезопасных цепей электронного блока взрывозащищенного исполнения «РО-РВББ»:

Цепь питания:

- максимальное входное напряжение $U_i$ , В .....	27
- максимальный входной ток $I_i$ , мА .....	824
- максимальная входная мощность $P_i$ , Вт .....	14,8
- максимальная внутренняя емкость $C_i$ , мкФ .....	0,01
- максимальная внутренняя индуктивность $L_i$ , мГн .....	0,01

Цепь RS-485:

- максимальное входное напряжение $U_i$ , В .....	17
- максимальный входной ток $I_i$ , мА .....	900
- максимальная входная мощность $P_i$ , Вт .....	1,8
- максимальная внутренняя емкость $C_i$ , мкФ .....	0,01
- максимальная внутренняя индуктивность $L_i$ , мГн .....	0,01
- максимальное выходное напряжение $U_o$ , В .....	5,9
- максимальный выходной ток $I_o$ , мА .....	540
- максимальная входная мощность $P_o$ , Вт .....	1,1
- допускаемая внешняя емкость $C_o$ , мкФ .....	12,64
- допускаемая внешняя индуктивность $L_o$ , мГн .....	1,4

Частотно-импульсный выход:

- максимальное входное напряжение $U_i$ , В .....	30
- максимальный входной ток $I_i$ , мА .....	100
- максимальная входная мощность $P_i$ , Вт .....	0,7
- максимальная внутренняя емкость $C_i$ , мкФ .....	0,01
- максимальная внутренняя индуктивность $L_i$ , мГн .....	0,01
- максимальное выходное напряжение $U_o$ , В .....	5,9
- максимальный выходной ток $I_o$ , мА .....	540
- максимальная входная мощность $P_o$ , Вт .....	1,1
- допускаемая внешняя емкость $C_o$ , мкФ .....	3,05
- допускаемая внешняя индуктивность $L_o$ , мГн .....	0,5

## 1.7 Маркировка

Маркировка расходомера производится на табличках, прикрепленных к расходомеру. Расходомер имеет следующие таблички:

1. Основная табличка с техническими характеристиками прибора
2. Для расходомеров взрывозащищенного исполнения - табличка с маркировкой и параметрами взрывозащиты датчика.

Основная табличка представлена на **рисунке 1.3** и содержит данные, указанные в **таблице 1.10**.



**Рисунок 1.3 - Основная табличка расходомера**

**Таблица 1.10 - Маркировка на основной табличке расходомера**

№ на рисунке	Пояснение
1	Товарный знак предприятия-изготовителя
2	Наименование прибора
3	Знак утверждения типа средства измерения
4	Максимальное давление рабочей среды ( $P_{max}$ )
5	Класс точности
6	Напряжение питания
7	Степень пылевлагозащиты
8	Маркировка и знак взрывозащиты*
9	Сведения о производителе
10	Заводской номер расходомера
11	Дата выпуска
12	Температурный диапазон измеряемой среды ( $T_{раб}$ )
13	Полный диапазон измеряемых расходов ( $Q$ )
14	Типоразмер – диаметр условного прохода ( $D_n$ )
15	Номер сертификата ТР ТС 012/2011*
16	Наименование сертификационного органа
-	Знак соответствия ТР**
-	Потребляемая мощность ( $P_{потр}$ )**
-	Масса**

\* – только для взрывозащищенных исполнений;

\*\* – в случае поставки на морские суда и суда внутреннего плавания

Табличка с маркировкой взрывозащиты для датчика с видом защиты «искробезопасная электрическая цепь» уровня «ib» по ГОСТ 31610.11-2014 (IEC 60079-11:2011) выполнена в соответствии с **рисунком 1.4**.



**Рисунок 1.4 - Табличка с маркировкой датчика**

На табличке указаны:

- товарный знак предприятия-изготовителя;
- наименование расходомера;
- знак взрывозащиты, только для взрывозащищенного исполнения;
- маркировка уровня взрывозащиты датчика, только для взрывозащищенного исполнения;
- маркировка уровня взрывозащиты усилителя, только для взрывозащищенного исполнения, при наличии усилителя;
- требования к температуре окружающей среды;
- степень пылевлагозащиты;
- номер свидетельства о взрывозащищенном исполнении;
- знак соответствия ТР, в случае поставки на морские суда и суда внутреннего плавания.

### ВНИМАНИЕ!

Перед монтажом расходомера удостоверьтесь, что информация, приведенная на табличках, соответствует данным в заказе.

После поверки расходомер пломбируется. Пломбирование производится с помощью пломбировочной наклейки, установленной на блоке защитных переключателей или с помощью пломбировочной проволоки как показано на **рисунке 1.5**

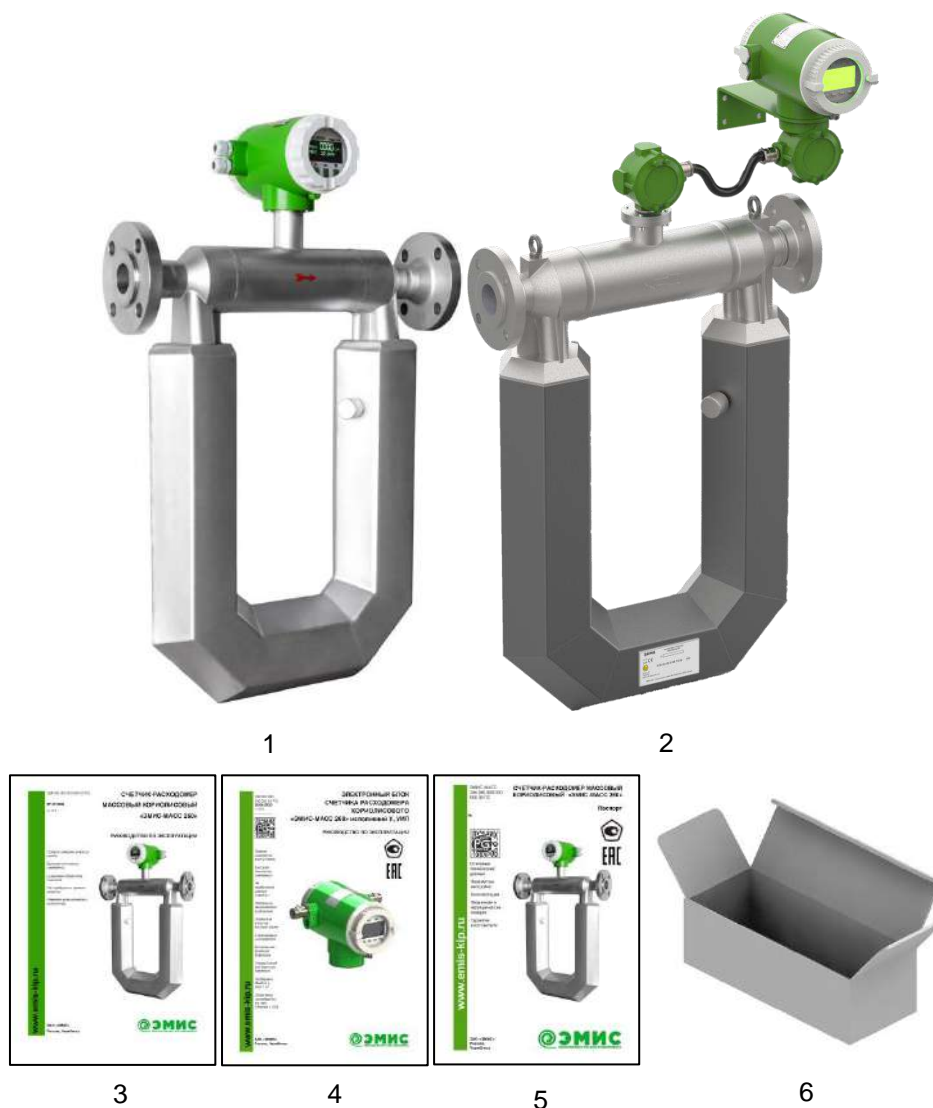
Общий вид расходомеров-счетчиков разных исполнений  
Место пломбирования



**Рисунок 1.5 Варианты пломбирования счетчиков-расходомеров "ЭМИС-МАСС 260", в зависимости от исполнения электронного блока.**

## 1.8 Комплект поставки

Базовый комплект поставки расходомера показан на **рисунке 1.6** и описан в **таблице 1.11**.  
Дополнительный комплект поставки показан на **рисунке 1.7** и описан в **таблице 1.12**.



**Рисунок 1.6 – Базовый комплект поставки расходомеров**

Таблица 1.11 - Базовый комплект поставки

№ на рис.	Пояснение	Базовый комплект	По заказу
1	Счетчик-расходомер массовый кориолисовый интегрального исполнения ЭМИС-МАСС 260	+	
2	Счетчик-расходомер массовый кориолисовый дистанционного исполнения ЭМИС-МАСС 260	+	Длина кабеля
3	Руководство по эксплуатации ЭМ-260.000.000.000.00 РЭ	+	
4	Руководство по эксплуатации электронного блока стандартного исполнения «-» ЭМ-260.000.000.002.01 РЭ или Руководство по эксплуатации электронного блока расширенного исполнения «У/УИП» ЭМ-260.000.000.000.01 РЭ** или Руководство по эксплуатации электронного блока специального исполнения «С/СИП» ЭМ-260.000.000.000.03 РЭ** Руководство по эксплуатации электронного блока специального исполнения «С2/СИП2» ЭМ-260.000.000.000.04 РЭ**	+	
5	Паспорт ЭМ-260.000.000.000.00 ПС	+	
6	Упаковка	+	
7	Методика поверки МП 208-043-2019		+
8	Программа «ЭМИС-Интегратор»	ПО доступно на сайте ЗАО «ЭМИС»	
9	Сертификаты*		+
10	Магнитная ручка***	+	
Примечания:			
*Список сертификатов приведен в <b>таблице 1.15</b> ;			
** В зависимости от исполнения электронного блока, руководства представлены на сайте ЗАО «ЭМИС», в печатной форме предоставляются по запросу.			
*** Для исполнения электронного блока С/СИП			

Таблица 1.12 - Дополнительная комплектация

№ на рис.	Пояснение
1	Комплект монтажных частей (фланцы, прокладки, шпильки, гайки, шайбы) ЭМИС-МАСС 260-КМЧ
2	Монтажная технологическая вставка ЭМИС-ВЕКТА ВТ260
-	Комплект для монтажа электронного блока дистанционного исполнения* (кронштейн для крепления на стойке Ø50-100мм; хомуты, гайки, шайбы)
-	Комплект запасных частей, инструментов, принадлежностей (ЗИП)**

Примечания:  
 \* Состав и вид комплекта для монтажа электронного блока дистанционного исполнения представлен в **Приложении А**;  
 \*\* В стандартный комплект ЗИП входят кабельные вводы с заглушками, крепеж и прокладки для фланцевых соединений.

**ВНИМАНИЕ!**

Шпильки и гайки, входящие в состав КМЧ и имеющие защитное цинковое покрытие, могут иметь одинаковую твердость в соответствии с СТ ЦКБА 012-2015.

Таблица 1.13 – Список сертификатов и деклараций

№	Сертификат
1	Свидетельство об утверждении типа средств измерений с приложением
2	Сертификат ТР ТС 012/2011 «О безопасности оборудования для работы во взрывоопасных средах» с приложением
3	Сертификат ТР ТС 032/2013 «О безопасности оборудования, работающего под избыточным давлением»
4	Декларация ТР ТС 020/2011 «Электромагнитная совместимость»
5	Декларация ТР ТС 004/2011 «О безопасности низковольтного оборудования»

## 2 ИСПОЛЬЗОВАНИЕ ПО НАЗНАЧЕНИЮ

### 2.1 Рекомендации по выбору исполнения расходомера

Одним из важнейших условий надежной работы расходомера и получения достоверных результатов измерений является соответствие модификации расходомера параметрам технологического процесса. Перечень сведений о процессе, необходимых для выбора оптимальной модификации расходомера, представлен в *таблице 2.1*.

**Таблица 2.1 – Сведения, необходимые для выбора модификации расходомера**

№ пп	Сведения о процессе
1	Полное название измеряемой среды
2	Состав и процентное содержание жидкостей
3	Состав и процентное содержание твердых включений
4	Состав и процентное содержание газовых включений
5	Плотность измеряемой среды
6	Вязкость измеряемой среды
7	Диапазон расхода измеряемой среды
8	Необходимая точность измерений расхода
9	Температура измеряемой среды в месте измерения расхода
10	Давление в трубопроводе
11	Допустимые потери давления
12	Наличие в системе элементов автоматики и регулирования
13	Диаметр трубопровода
14	Ориентация (наклон) трубопровода в месте измерения расхода
15	Температура окружающей среды вблизи трубопровода
16	Требования по взрывозащите (требуемая маркировка взрывозащиты)

#### ВНИМАНИЕ!

Во избежание ошибочного самостоятельного выбора модификации расходомера отправьте заполненный опросный лист ЭМИС на расходомер ближайшему представителю компании.

Выбор типоразмера расходомера осуществляется в соответствии с реальными значениями расхода в трубопроводе, которые могут отличаться от расчетных (проектных) значений. Типоразмер расходомера следует выбирать таким образом, чтобы реальное значение расхода измеряемой среды находилось во второй трети диапазона. Поэтому диаметр условного прохода ( $D_u$ ) расходомера может быть как равным, так и меньшим или большим, чем условный диаметр трубопровода.

При несовпадении диаметра трубопровода и диаметра условного прохода расходомера могут быть применены конические переходы. Они могут быть изготовлены самостоятельно, при этом, для обеспечения минимальных потерь давления рекомендуется выдерживать центральный угол конуса не более  $30^\circ$ .

Если расходомер применяется для систем дозирования, то минимальное время дозирования составляет 25 секунд.

## 2.2 Указания мер безопасности

К монтажу, эксплуатации, техническому обслуживанию расходомеров должны допускаться лица, изучившие настоящее РЭ и прошедшие инструктаж по технике безопасности при работе с электротехническими устройствами.

Все операции по эксплуатации и поверке расходомеров необходимо выполнять с соблюдением требований по защите от статического электричества.

Монтаж расходомера на трубопровод и демонтаж с трубопровода должны производиться при полном отсутствии потока и избыточного давления в трубопроводе и отключенном напряжении питания. Электрический монтаж также следует производить только при отключенном напряжении питания.

При проведении монтажных, пуско-наладочных работ и ремонта запрещается:

- производить замену электро-радиоэлементов при подключенном напряжении питания расходомера;
- подключать расходомер к источнику питания с выходным напряжением, отличающимся от указанного в настоящем РЭ;
- использовать электроприборы, электроинструменты без их подключения к шине защитного заземления, а также в случае их неисправности.

При проведении монтажных работ опасными факторами являются:

- напряжение питания переменного тока с действующим значением 220 В и выше, частотой 50 Гц (при расположении внешнего источника питания расходомера в непосредственной близости от места установки);
- избыточное давление измеряемой среды в трубопроводе;
- повышенная температура измеряемой среды.

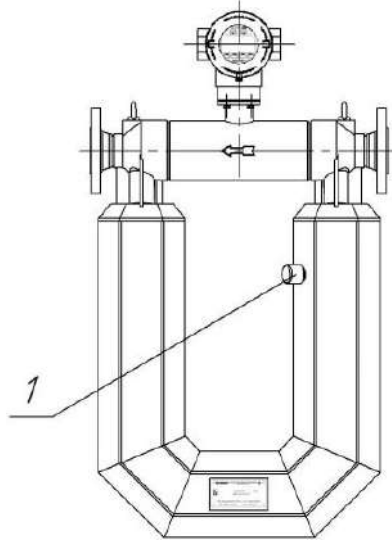
Эксплуатация расходомеров взрывозащищенного исполнения должна производиться согласно требованиям главы 7.3 ПУЭ и других нормативных документов, регламентирующих применение электрооборудования во взрывоопасных условиях.

### **ВНИМАНИЕ!**

Запрещается установка и эксплуатация расходомеров в условиях превышения предельно допустимых параметров давления и температуры измеряемой среды.

Запрещается эксплуатация расходомера при снятых крышках, а также при отсутствии заземления корпуса.





**Рисунок 2.1** Расположение крышки кожуха датчика

Во избежание утечки газа, заполняющего внутреннюю полость кожуха расходомера, запрещается открывать крышку 1 (в зависимости от конструктивного исполнения крышка и штуцер могут отсутствовать), показанную на **рисунке 2.1**.

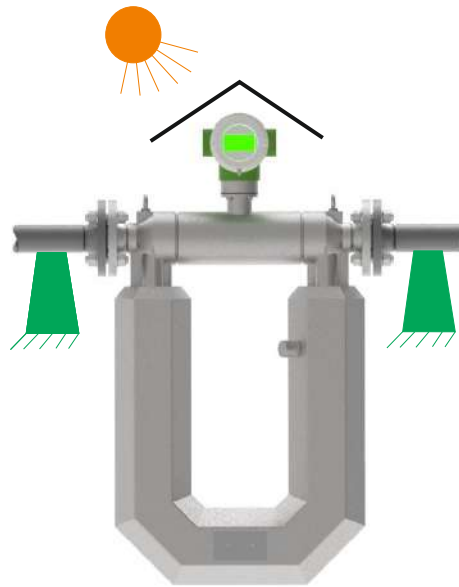
## **2.3 Монтаж расходомеров на трубопроводе**

### **2.3.1 Выбор места установки**

При выборе места установки расходомера ЭМИС-МАСС 260 следует руководствоваться правилами:

- В месте установки расходомера должны отсутствовать сильная вибрация, высокие температуры и сильные магнитные поля. Поэтому не рекомендуется устанавливать расходомер в непосредственной близости от трансформаторов, силовых агрегатов и других механизмов, создающих вибрацию и электромагнитные наводки;
- Расходомер не должен устанавливаться в месте напряжения трубопровода и не должен являться опорой трубопровода;
- Рекомендуется предусмотреть защиту от попадания влаги на расходомер;
- Расходомер следует устанавливать в легкодоступных местах. Вокруг расходомера должно быть обеспечено свободное пространство для удобства монтажа;
- Устройство индикации показаний расходомера должно находиться в месте, удобном для считывания данных оператором.

Выбирать место установки расходомера следует так, чтобы обеспечить диапазон температуры окружающей среды от  $-60^{\circ}\text{C}$  до  $+70^{\circ}\text{C}$  (до  $+60^{\circ}\text{C}$ , в случае применения электронного блока стандартного исполнения). При прямом солнечном освещении температура корпуса может повышаться на величину до 30 градусов по сравнению с температурой окружающего воздуха, поэтому, если невозможна установка расходомера в тени, необходимо устанавливать солнцезащитный экран.



**Рисунок. 2.2 Общие требования к месту установки расходомера**

#### **ВНИМАНИЕ!**

Если в месте установки расходомера присутствует сильная вибрация, напряжение трубопровода или расходомер является опорой трубопровода, то необходимо предусмотреть внешние опоры трубопровода до и после места установки расходомера. Основание опор должно быть надежным.

При этом установка расходомера в местах, где присутствует вибрация, в том числе на подвижных установках допускается.

Допускается установка на трубопровод расходомеров с устройствами, компенсирующими напряжения в трубопроводе и/или его вибрации.

### **2.3.2 Ориентация расходомера**

Расходомер может устанавливаться на горизонтальном, вертикальном или наклонном участках трубопровода. При этом оптимальным является монтаж расходомера на горизонтальном участке.

Расходомер следует устанавливать так, чтобы его рабочая полость всегда была заполнена измеряемой средой. При этом условии расходомер будет правильно функционировать в любой ориентации.

Рекомендуется устанавливать прибор так, чтобы стрелка на корпусе прибора совпала с направлением потока. В противном случае необходимо в меню электронного блока провести настройку направления потока.

Расходомер не требует обеспечения прямых участков до и после места установки, а также установки дополнительных устройств, выравнивающих профиль потока (струевыпрямителей и пр.). Но если два или более расходомера установлены на одной трубе, то расстояние между ними должно быть не менее 2 м для расходомеров Ду<100мм, и не менее 3м для расходомеров Ду≥100мм.

Рекомендации по установке представлены на **рисунке 2.3**.

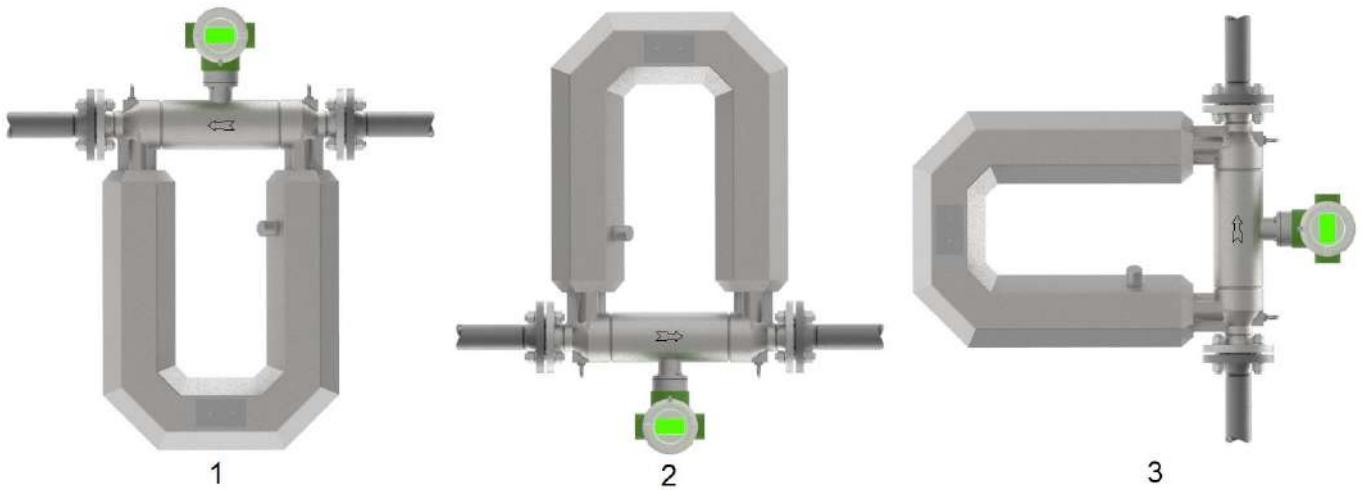


Рисунок 2.3 Рекомендации по установке расходомера ЭМИС-МАСС 260

Таблица 2.3 – Пояснения к рисунку 2.3

№ на рис.2.2	Рекомендации
1	При измерении жидкостей рекомендуется устанавливать расходомер измерительной камерой вниз для улучшения заполнения их жидкостью и чтобы исключить возможность скопления в газах в трубах.
2	При измерении газов рекомендуется устанавливать расходомер измерительной камерой вверх для исключения возможности скопления конденсата в трубах.
3	При вертикальной или наклонной ориентации трубопровода рекомендуется устанавливать прибор на участке с направлением потока снизу вверх для улучшения заполнения труб жидкостью. Также вертикальная ориентация прибора рекомендуется в случае наличия в среде газовых включений.

#### РЕКОМЕНДАЦИЯ

При установке расходомера измерительной камерой вверх, рекомендуется выбирать расходомер дистанционного исполнения для удобства считывания показаний с индикатора. При этом расходомеры с электронным блоком исполнения «У/УИП», «С/СИП» и «С2/СИП2» имеют функцию программного поворота дисплея на 180 градусов.

В случае изгиба трубопровода рекомендуется устанавливать расходомер в нижнем участке трубопровода.

Запрещено устанавливать прибор на горизонтальном участке перед участком свободного слива, т.к. в этом случае не гарантируется заполнение рабочей полости расходомера и обеспечение необходимого избыточного давления не менее 0,1 МПа после расходомера.

#### ВНИМАНИЕ!!!

При определении или проектировании места установки расходомера ВАЖНО соблюдать требование по полному заполнению рабочей полости расходомера измеряемой средой. В противном случае работоспособность расходомера не гарантируется.

### 2.3.3 Подготовка трубопровода

Для подготовки к установке расходомера необходимо проделать следующие операции:

- проверить наличие и комплектность монтажных фланцев, крепежных деталей, технологической вставки и их соответствие исполнению расходомера;

- вырезать участок трубопровода длиной  $L_{уст}$ :

$$L_{уст} = L_{расх} + 2 \cdot L_{пр} + 2 \cdot L_{фл}, \quad (2.1)$$

где,  $L_{расх}$  – установочная длина расходомера выбранного типоразмера (см. приложение А);

$L_{пр}$  – толщина прокладки;

$L_{фл}$  – толщина ответного фланца за вычетом длины посадки на трубопровод;

- установить ответные фланцы на трубопровод;

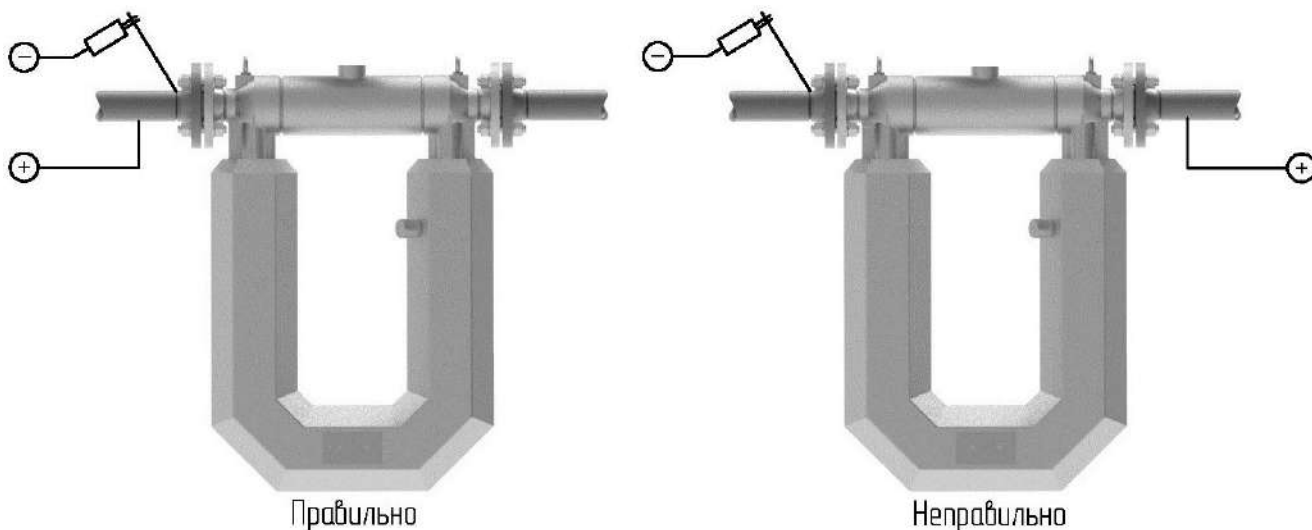
- используя монтажную вставку, выставить и отцентрировать фланцы и приварить их к трубопроводу.

#### ВНИМАНИЕ!

При монтаже допускается использовать расходомер в качестве монтажной вставки только в следующих случаях:

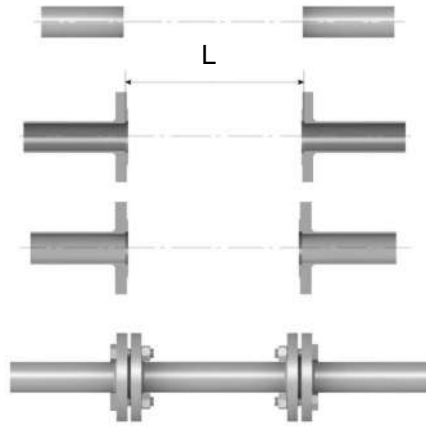
- монтаж осуществляется с использованием газовой сварки;

- при монтаже с использованием электродуговой сварки источник тока подсоединяется таким образом, чтобы сварочный ток не протекал через расходомер – см. рисунок 2.4.



**Рисунок 2.4 Подключение источника тока при электродуговой сварке с использованием расходомера**

В результате установочное место должно выглядеть в соответствии с **рисунком 2.5**, где длина  $L$  соответствует сумме длины расходомера и толщины обеих прокладок.



**Рисунок 2.5 Подготовка трубопровода к монтажу расходомера**

#### ВНИМАНИЕ!

При использовании фильтров и газоотделителей, длина участка трубопровода должна предусматривать их установку.

### 2.3.4 Подготовка полости трубопровода и монтаж расходомера

Непосредственно перед установкой, необходимо:

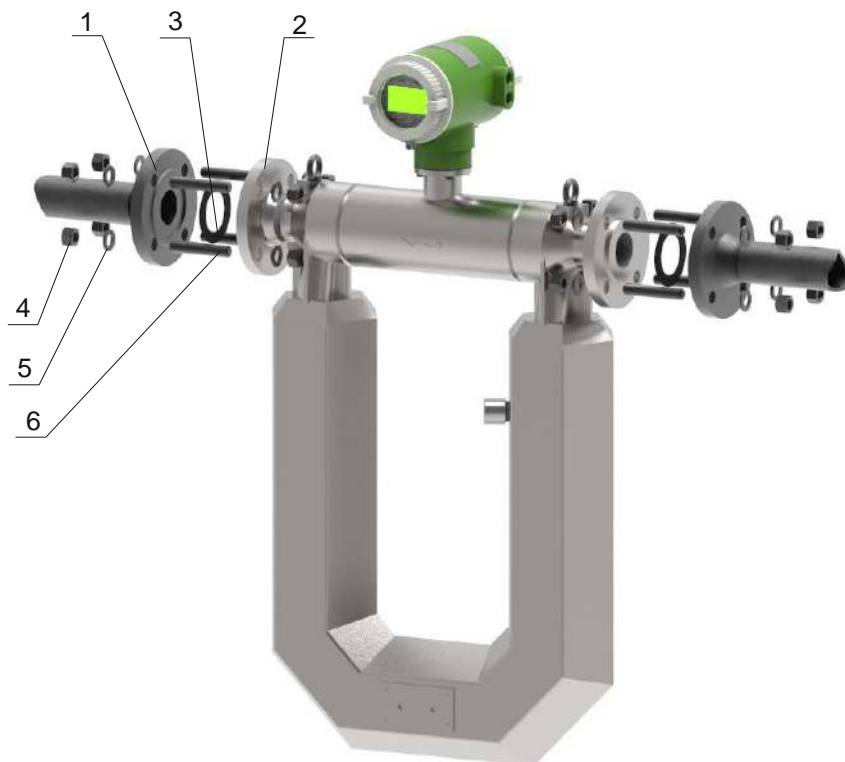
- тщательно прочистить трубопровод от окалины, песка, и других твердых частиц;
- произвести осмотр внутренней полости расходомера и удалить из нее твердые механические и другие инородные включения;

Для установки расходомера на трубопровод необходимо проделать следующие операции (см. **рисунок 2.6**):

- повернуть расходомер таким образом, чтобы направление стрелки на корпусе прибора соответствовало нормальному направлению потока (при установке прибора в противоположном направлении следует настроить расходомер в меню электронного блока);
- установить прокладку между присоединенным ответным фланцем и фланцем прибора и выровнять ее. Рекомендуется избегать выступаний прокладки во внутреннюю полость трубопровода;
- продеть болты (шпильки) через отверстия одного ответного фланца трубопровода и фланца расходомера, надеть шайбы и закрутить гайки. Гайки не следует плотно затягивать;
- установить на другом фланце прокладку, продеть болты (шайбы) через отверстия ответного фланца трубы и фланца расходомера, надеть шайбы и закрутить гайки. Гайки не следует плотно затягивать;
- затянуть гайки в последовательности, представленной на **рисунке 2.7**.

#### ВНИМАНИЕ!

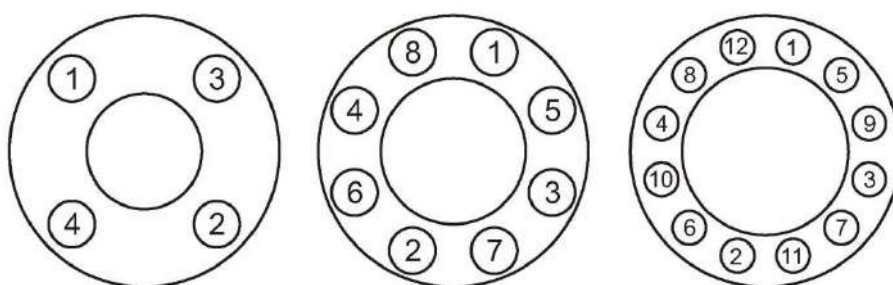
При установке расходомера должны быть минимизированы изгибающие и скручивающие нагрузки на соединения, а также несоосность ответных частей трубопровода.



**Рисунок 2.6** Установка расходомера ЭМИС-МАСС 260 на трубопровод

**Таблица 2.4** - Пояснения к рисунку 2.6

№ на рис.	Пояснение
1	Фланцы расходомера
2	Ответные фланцы трубопровода
3	Прокладки
4	Гайки
5	Шайбы
6	Шпильки



**Рисунок 2.7** - Последовательность затяжки болтов фланцев

Варианты монтажа электронного блока расходомера дистанционного исполнения показаны на **рисунке 2.8**. Электронный блок может быть закреплен при помощи кронштейна к монтажной стойке, трубе или стене с помощью дополнительного Комплекта для монтажа электронного блока дистанционного исполнения (поставляется по заказу; см. Приложение А)

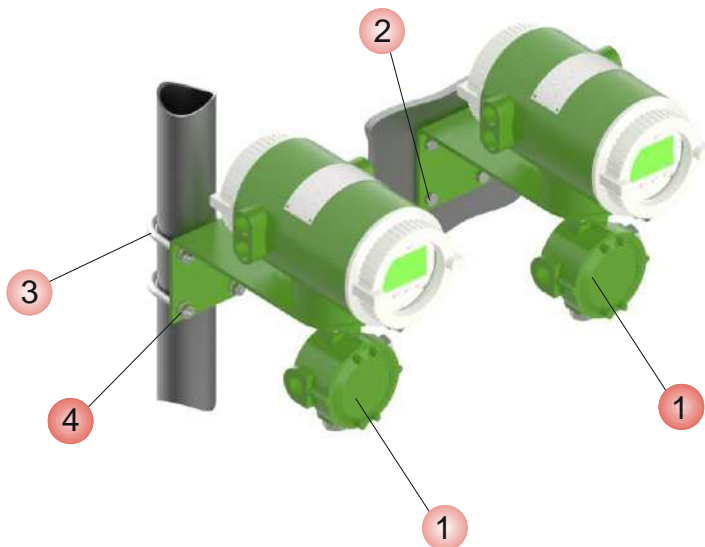


Рисунок 2.8 – Варианты установки электронного блока дистанционного расходомера

Таблица 2.5 - Пояснения к рисунку 2.8

№ на рис.	Пояснение
1	Электронный блок дистанционного расходомера
2	Болты (в стандартный комплект поставки не входит)
3	Хомуты (в стандартный комплект поставки не входит)
4	Гайки (в стандартный комплект поставки не входит)

### ВНИМАНИЕ!

Не допускается установка электронного блока таким образом, чтобы кабельный ввод был направлен вертикально вверх.

### 2.3.5 Теплоизоляция

В случае необходимости теплоизоляции трубопровода в месте установки расходомера, соблюдайте рекомендации в соответствии с **рисунком 2.9**.

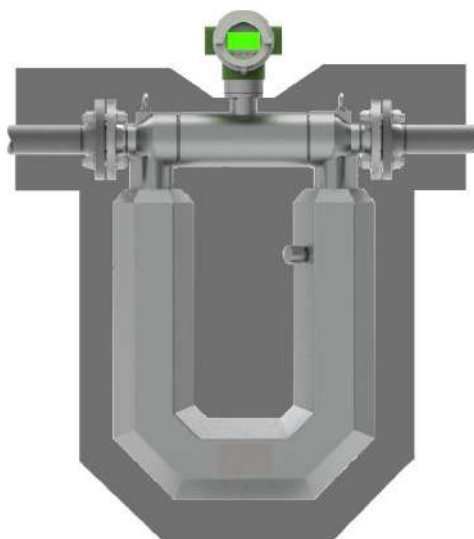


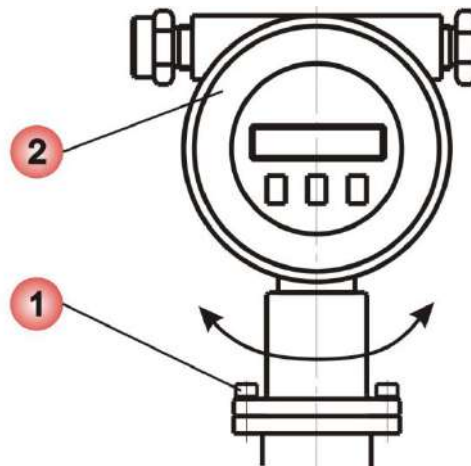
Рисунок 2.9 - Рекомендации по теплоизоляции расходомера

### 2.3.6 Рубашка обогрева

Для расходомеров может быть предусмотрена рубашка обогрева - подвод внешнего обогрева жидкостью или газом (паром). Температура среды, используемой для подогрева, не должна превышать 200 °С, давление в диапазоне 0,1...1,0 МПа. Габаритные размеры и присоединение контура обогрева указаны в *приложении А*.

### 2.3.7 Поворот электронного блока

Если при установке расходомера электронный блок повернут относительно пользователя и считывание показаний с дисплея прибора затруднено, то необходимо развернуть электронный блок на угол 90° или 180°. Для этого необходимо отвернуть 4 болта (1) (см. *рисунок 2.10*). Затем повернуть электронный блок (2) на 90° или 180° в нужном направлении и плотно закрутить 4 болта для обеспечения герметичного соединения.



*Рисунок 2.10 – Поворот электронного блока*

#### **ВНИМАНИЕ!**

Во избежание чрезмерного закручивания проводов внутри расходомера не поворачивайте электронный блок на угол более 180° относительно его первоначального положения.

Перед выполнением операции по развороту электронного блока необходимо уведомить сервисную службу ЗАО «ЭМИС» о проведении данной процедуры, для сохранения гарантии на расходомер.



## 2.4 Электрическое подключение

### ВНИМАНИЕ!

1. Все операции, связанные с электрическим подключением прибора должны выполняться при выключенном источнике питания расходомера.
2. Электрическое подключение расходомера должен осуществлять персонал, обладающий соответствующей квалификацией и допущенный для осуществления данных работ.
3. Персонал, осуществляющий электрическое подключение преобразователя, при проведении работ должен руководствоваться действующими федеральными и национальными нормами безопасности.
4. Электрическое подключение электронного блока взрывозащищенного исполнения необходимо осуществлять в соответствии с разделом «Электрическое подключение (Электромонтаж)» руководства по эксплуатации электронного блока ЭМ-260 (ЭМ-260.000.000.002.01 РЭ или ЭМ-260.000.000.000.01 РЭ) в зависимости от исполнения и действующей нормативно-технической документацией в области взрывозащиты. Входные и выходные параметры искробезопасных электрических цепей приводятся в таблицах 1.10 и 1.11 «Руководства по эксплуатации расходомера ЭМ-260».
5. Не допускается воздействие электростатических разрядов на электронный блок.
6. При подключении питания усилителей расходомеров  $Du \geq 100$  убедиться в отсутствие попадания проводов в резьбу крышки, во избежание их повреждения.
7. Не допускается самостоятельная замена кабеля между электронным блоком и первичным преобразователем расходомера дистанционного исполнения. При необходимости замены кабеля следует обратиться в сервисную службу завода-изготовителя.

### 2.4.1 Общие правила

Выполнение электрических подключений производится в следующей последовательности (см. **рисунок 2.11**):

- открыть крышку (1) корпуса электронного блока со стороны, противоположной индикатору;
- провести сигнальные кабели (2) и кабель питания (7) через кабельные вводы (3);
- ослабить винты клеммной колодки (4);
- выполнить подключения в соответствии со схемой подключения, приведенной в разделе «Электрическое подключение (Электромонтаж)» руководства по эксплуатации электронного блока ЭМ-260 (ЭМ-260.000.000.002.01 РЭ или ЭМ-260.000.000.000.01 РЭ, в зависимости от исполнения электронного блока);
- затянуть винты клеммной колодки;
- затянуть зажим кабельного ввода;
- при необходимости установить заглушку (5) вместо неиспользуемого кабельного ввода;
- подключить заземляющий проводник к клемме заземления (6);
- плотно закрутить крышку корпуса электронного блока.

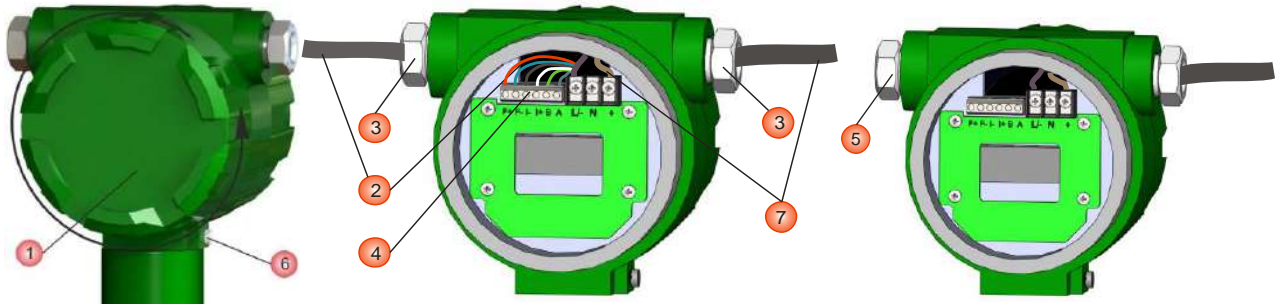


Рисунок 2.11 - Общие правила выполнения электрических подключений расходомера

Таблица 2.6 – Пояснение к рисунку 2.11

№ на рис.	Пояснение
1	Крышка корпуса электронного блока
2	Сигнальный кабель
3	Кабельные вводы
4	Клеммная колодка
5	Заглушка кабельного ввода
6	Клемма заземления
7	Кабель питания

После монтажа и выполнения электрических подключений следует провести установку нуля расходомера.

По умолчанию расходомер комплектуется двумя кабельными вводами для кабелей с внешним диаметром от 6 мм до 14 мм.

По спецзаказу прибор может комплектоваться кабельными вводами для кабелей со следующими характеристиками (**необходимо указать при заказе**):

- для небронированных экранированных кабелей с внешним диаметром от 6 мм до 18 мм (диапазон диаметров обжимаемых кабелей может отличаться в зависимости от производителя кабельного ввода);
- для бронированных кабелей с внешним диаметром от 6,7 мм до 25 мм (диапазон диаметров обжимаемых кабелей может отличаться в зависимости от производителя кабельного ввода);
- для небронированных экранированных кабелей с внешним диаметром от 7,2 мм до 17 мм и с устройством крепления металлорукава (диапазон диаметров обжимаемых кабелей может отличаться в зависимости от производителя кабельного ввода). Тип металлорукава – РЗЦП, РЗЦХ, МРПИ.
- для бронированных кабелей с внешним диаметром от 6 мм до 17 мм с устройством крепления металлорукава (диапазон диаметров обжимаемых кабелей может отличаться в зависимости от производителя кабельного ввода). Тип металлорукава – РЗЦП, РЗЦХ, МРПИ.

#### ВНИМАНИЕ!

При использовании расходомера во взрывоопасной зоне строго соблюдайте требования по взрывозащите, приведенные в подразделе 2.4.2 «Обеспечение взрывозащищенности расходомеров при монтаже»

**ВНИМАНИЕ!**

При возникновении трудностей с выбором правильной схемы подключения и параметров цепи, обращайтесь за консультацией в службу технической поддержки ЭМИС.

**2.4.2 Обеспечение взрывозащищенности расходомеров при монтаже**

Монтаж расходомеров во взрывоопасных условиях должен производиться в соответствии с требованиями:

- настоящего РЭ;
- правил ПЭЭП (гл.3.4);
- правил ПУЭ (гл. 7.3);
- ГОСТ 31610.0-2014 (IEC 60079-0:2011);
- ГОСТ ГОСТ 31610.11-2014 (IEC 60079-11:2011);
- ГОСТ IEC 60079-1-2013;
- инструкции ВСН332-74/ММСС («Инструкция по монтажу электрооборудования, силовых и осветительных сетей взрывоопасных зон»);
- других нормативных документов, действующих на предприятии.

При монтаже следует обратить внимание на особые условия эксплуатации, изложенные в подразделе 1.5 «Обеспечение взрывозащищенности».

Перед монтажом расходомер должен быть осмотрен. Особое внимание следует обратить на маркировку взрывозащиты, предупредительные надписи, отсутствие повреждений корпуса взрывонепроницаемой оболочки и датчика расходомера, наличие заземляющего зажима, наличие средств уплотнения для кабелей и крышек, состояние подключаемого кабеля.

Провода кабеля питания должны иметь сечение не менее 0,8 мм<sup>2</sup> и длину не более 300 м.

По окончании электрического монтажа должно быть проверено электрическое сопротивление линии заземления, которое должно составлять не более 1 Ом. Для заземления использовать медный провод сечением не менее 2,5 мм<sup>2</sup>.

Неиспользуемый при подключении расходомера кабельный ввод должен быть закрыт заглушкой, которая поставляется изготовителем, либо другой заглушкой, сертифицированной в установленном порядке на соответствие требованиям ГОСТ IEC 60079-1-2013.

При монтаже необходимо проверить состояние взрывозащищенных поверхностей деталей, подвергаемых разборке. Царапины, вмятины, сколы на поверхностях, обозначенных меткой «Взрыв» на чертеже средств обеспечения взрывозащиты, приведенном в Приложении Б, не допускаются.

После завершения электрического монтажа необходимо закрыть крышки корпуса электронного блока и застопорить их стопорами, согласно чертежу приложения В.

### 2.4.3 Рекомендации по подключению

При осуществлении электрических подключений следует соблюдать нижеуказанные рекомендации:

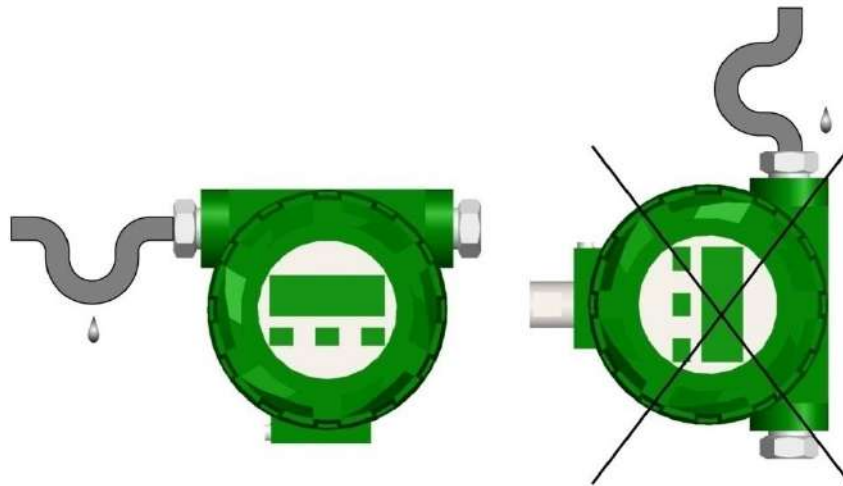
- жилы проводов должны быть зачищены и закреплены к клеммам таким образом, чтобы исключалось их замыкание между собой или на корпус прибора;
- для питания расходомера и каждого из его выходных сигналов рекомендуется использовать отдельный источник питания или многоканальный источник питания с гальванически развязанными каналами;
- при необходимости расчета нагрузочного сопротивления следует рассчитывать полное сопротивление нагрузки как сумму сопротивлений кабеля, внешнего нагрузочного сопротивления, сопротивления искрозащитных барьеров, нагрузочного сопротивления вторичного оборудования;
- для минимизации помех при передаче аналогового сигнала 4-20 мА и цифрового сигнала, в качестве кабеля рекомендуется использовать экранированную витую пару; заземление кабеля должно быть обеспечено только с одной стороны (рекомендуется со стороны источника питания);
- не рекомендуется прокладывать сигнальный кабель в одном кабелепроводе или открытом желобе с силовой проводкой, а также вблизи мощных источников электромагнитных полей; при необходимости допускается заземление сигнальной проводки в любой точке сигнального контура. Например, можно заземлить отрицательную клемму источника питания. Корпус электроники заземлен на корпус датчика.

### 2.4.4 Обеспечение пылевлагозащиты

Расходомер соответствует всем требованиям пылевлагозащиты электрооборудования по категории, указанной в разделе «Основные технические характеристики».

В целях обеспечения требуемой степени защиты, после проведения работ по монтажу или обслуживанию расходомера, должны соблюдаться следующие требования (см. также **рисунок 2.12**):

- Уплотнения электронного блока не должны иметь загрязнений и повреждений. При необходимости следует очистить или заменить уплотнения. Рекомендуется использовать оригинальные уплотнения от производителя.
- Электрические кабели должны иметь типоразмер, соответствующий кабельному вводу прибора и не должны иметь повреждений.
  - Крышка электронного блока и другие резьбовые соединения должны быть плотно затянуты.
  - Кабельные вводы должны быть плотно затянуты.
  - Неиспользуемые кабельные вводы должны быть закрыты заглушками.
  - Непосредственно перед кабельным вводом кабель должен иметь U-образный изгиб для исключения попадания жидкости в электронный блок при стекании ее по кабелю.
- Не устанавливайте расходомер таким образом, чтобы кабельные вводы располагались вертикально вверх.



**Рисунок 2.12 Рекомендации по расположению кабелей и кабельных вводов**

### 2.4.5 Заземление

Переходные процессы, наведенные молнией, сваркой, мощным электрооборудованием или коммутаторами, могут привести к искажению показаний расходомера или повредить его. В целях защиты от переходных процессов следует обеспечить заземление прибора в соответствии с разделом «Электрическое подключение (Электромонтаж)» руководств по эксплуатации электронного блока ЭМ-260 (ЭМ-260.000.000.002.01 РЭ или ЭМ-260.000.000.000.01 РЭ) в зависимости от исполнения.

#### **ВНИМАНИЕ!**

На заземляющий проводник не должен наводиться или подаваться потенциал. Запрещено использовать один проводник для заземления двух и более приборов.

## 2.5 Эксплуатация и обслуживание

### 2.5.1 Общие рекомендации

Для обеспечения надежной работы расходомера и сохранения точности измерений необходимо соблюдать следующие требования:

- во избежание повреждения измерительных труб расходомера от воздействия гидроударов, открытие/закрытие задвижек на подводящем трубопроводе должно производиться плавно;
- для обеспечения корректной работы расходомера необходимо полное заполнение измерительных трубой рабочей средой.

### 2.5.2 Включение / выключение расходомера

После подачи напряжения питания расходомер производит самодиагностику и, в случае ее успешного завершения, начинает измерять массу (или объем) среды, генерировать выходные сигналы и отображать измеренные значения на индикаторе.

### 2.5.3 Установка нуля

Установка нуля расходомера – это определение значения нулевой (опорной) точки, при отсутствии потока. Значение нулевой точки - это разница фаз сигналов с сенсорных катушек, соответствующая нулевому расходу. Установка нуля проводится непосредственно на месте

эксплуатации, на заполненном измеряемой средой расходомере. Давление среды при установке нуля должно соответствовать давлению при эксплуатации.

Установка нуля является важной процедурой, поэтому для получения корректного значения нулевой точки необходимо произвести следующие действия:

1. Убедиться, что проточная часть расходомера полностью заполнена измеряемой средой;
2. Дать расходомеру поработать на измеряемой среде не менее 30 минут с момента включения расходомера;
3. Дождаться установки теплового равновесия между расходомером и измеряемой средой;
4. Закрывать запорный клапан, расположенный после расходомера (ниже по направлению потока);
5. Закрывать запорный клапан, расположенный до расходомера (выше по направлению потока);
6. Убедиться, что поток полностью отсутствует;
7. Запустить установку нуля.

Запуск установки нуля расходомера описан в руководствах по эксплуатации на используемое исполнение электронного блока расходомера.

#### 2.5.4 Очистка датчика

Запрещается промывка и продувка внутренней полости кожуха датчика.

При проведении очистки проточной части датчика запрещается:

- превышение температуры промывочной среды выше установленной в маркировке расходомера;
- превышение давления промывочной среды выше установленной в маркировке расходомера;
- применение промывочной среды агрессивной к контактирующим с ней элементам проточной части датчика;
- превышение диапазона расхода измеряемой среды выше установленной для расходомера. При проведении очистки средой в агрегатном состоянии отличным от указанного в обозначении расходомера требуется руководствоваться значениями расхода указанными в **таблице 1.4** или **таблице 1.5**.

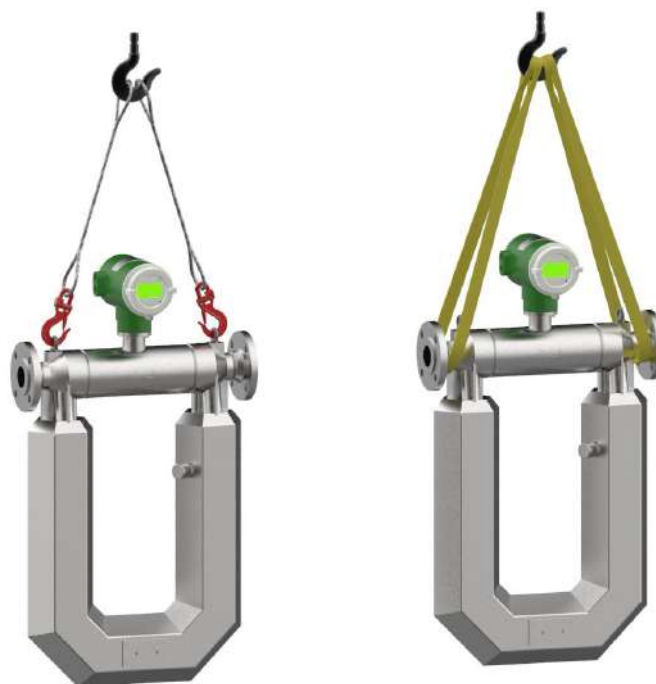
После проведения очистки проточной части датчика рекомендуется выполнить установку нуля расходомера.

## 3 ТРАНСПОРТИРОВАНИЕ, ХРАНЕНИЕ И УТИЛИЗАЦИЯ

### 3.1 Транспортирование

При транспортировании расходомера рекомендуется соблюдать следующие требования:

- расходомер должен транспортироваться в транспортной таре, которая не должна допускать возможность механического повреждения прибора;
  - рекомендуется транспортную тару выкладывать изнутри водонепроницаемой бумагой;
  - транспортирование должно осуществляться в соответствии с условиями 4 (Ж2) при температуре окружающей среды в пределах от минус 60°C до плюс 50°C и относительной влажности воздуха до 100 % при 25 °C;
  - должна быть обеспечена защита расходомеров от атмосферных осадков;
  - допускается транспортирование всеми видами закрытого транспорта, в том числе воздушным транспортом в отапливаемых герметизированных отсеках, в соответствии с правилами перевозки, действующими для данного вида транспорта;
  - должны соблюдаться требования на манипуляционных знаках упаковки;
  - допускается транспортирование расходомера в контейнерах;
  - способ укладки ящиков на транспортирующее средство должен исключать их перемещение;
  - во время погрузочно-разгрузочных работ ящики не должны подвергаться резким ударам;
  - срок пребывания расходомеров в соответствующих условиях транспортирования – не более 3 месяцев;
  - после транспортирования расходомера при температуре менее 0°C, тара с расходомером распаковывается не менее, чем через 12 часов после нахождения расходомера в теплом помещении.
- При транспортировании расходомера вне тары следует соблюдать рекомендации, приведенные на рисунке 3.1



**Рисунок 3.1 Правила транспортирования расходомера вне тары**

### 3.2 Хранение

Расходомеры могут храниться в неотапливаемых помещениях в соответствии с условиями 2 (С) с температурой воздуха от минус 60 до плюс 40 °С и относительной влажностью воздуха до 95 % при 25 °С без конденсации влаги.

Расходомеры могут храниться как в транспортной таре с укладкой в штабеля до 3 ящиков по высоте, так и без упаковки. Длительное хранение рекомендуется производить в упаковке предприятия-изготовителя.

### 3.3 Утилизация

Расходомеры не содержат вредных веществ и компонентов, представляющих опасность для здоровья людей и окружающей среды в процессе и после окончания срока службы и при утилизации.

Утилизация расходомера осуществляется отдельно по группам материалов: пластмассовые элементы, металлические элементы корпуса и крепежные элементы.

1. Утилизации подлежат расходомеры выработавшие ресурс и непригодные к дальнейшей эксплуатации.
2. Расходомеры, выработавшие ресурс, не подлежат размещению на полигоне ТБО
3. Утилизация расходомеров производится специализированными организациями, в порядке, установленном законодательством Российской Федерации
4. После передачи на утилизацию и разборки расходомеров, детали конструкции, годные для дальнейшего употребления, не содержащие следов коррозии и механических воздействий, допускается использовать в качестве запасных частей. Полезные компоненты расходомеров (черные металлы, цветные металлы, элементы микросхем, пластик АБС и пр.) направляются на вторичную переработку;
5. Электронные компоненты, извлеченные из расходомеров, дальнейшему использованию не подлежат
6. Расходомеры не содержат драгоценных металлов.
7. Расходомеры поставляются потребителю в картонной, полимерной, деревянной таре. Упаковочные материалы передаются на утилизацию (вторичную переработку) специализированным организациям.



## 4 ПОВЕРКА

Поверка расходомеров выполняется в соответствии с документами МП 208-043-2019 "ГСИ. Счетчики-расходомеры массовые кориолисовые "ЭМИС-МАСС 260". Методика поверки"; «МИ 3272-2010 ГСИ. Методика поверки на месте эксплуатации компакт-прувером в комплекте с турбинным преобразователем расхода и поточным преобразователем плотности», «МИ 3151-2008 ГСИ. Преобразователи массового расхода. Методика поверки на месте эксплуатации трубопоршневой поверочной установкой в комплекте с поточным преобразователем плотности», «МИ 3313-2011 ГСИ. Счетчики-расходомеры массовые кориолисовые. Методика поверки с помощью эталонного счетчика-расходомера массового».

Поверку расходомеров, применяемых для измерений только некоторых измерительных каналов или в меньших диапазонах, допускается на основании решения главного метролога или руководителя юридического лица производить только по тем требованиям методики поверки и в тех диапазонах измерений, которые определяют пригодность расходомера для применения числа величин и применяемых диапазонов измерений. Соответствующая запись должна быть сделана в свидетельстве о поверке или в паспорте расходомера.

Для расходомеров доступны два метода поверки: проливной и имитационный.

Имитационный метод может использоваться только для периодической поверки расходомера по каналу массы (массового расхода), объема (объемного расхода) и плотности только для расходомеров исполнения электронного блока «УИП» / «СИП» / «СИП2». При имитационной поверке расходомера требуется полностью удалить измеряемую среду из расходомера, необходимо обеспечить отсутствие вибрации и напряжений в трубопроводе.

При первичной поверке может использоваться только проливной метод поверки.

При периодической поверке допускается использование проливного или имитационного методов поверки. Метод поверки выбирается пользователем расходомера, исходя из экономических факторов и особенностей технологического процесса в месте установки расходомера.

## 5 ПЕРЕЧЕНЬ ВОЗМОЖНЫХ ОТКАЗОВ

### **5.1 Перечень возможных отказов (в т.ч. критических)**

- Потеря герметичности по отношению к внешней среде корпусных деталей;
- Разрушение сварных швов

### **5.2 Возможные ошибочные действия персонала, приводящие к отказу, инциденту или аварии**

Для обеспечения безопасности работы запрещается:

- использовать арматуру для работы в условиях, превышающих указанные в паспорте;
- использовать гаечные ключи, большие по размеру, чем размеры крепежных деталей;
- производить работы по демонтажу, техническому обслуживанию и ремонту при наличии давления рабочей среды в клапане;
- эксплуатировать расходомер при отсутствии эксплуатационной документации.

### **5.3 Действия персонала в случае инцидента, критического отказа или аварии**

При инциденте или аварии прекратить подачу рабочей среды на аварийный расходомер.

### **5.4 Критерии предельных состояний**

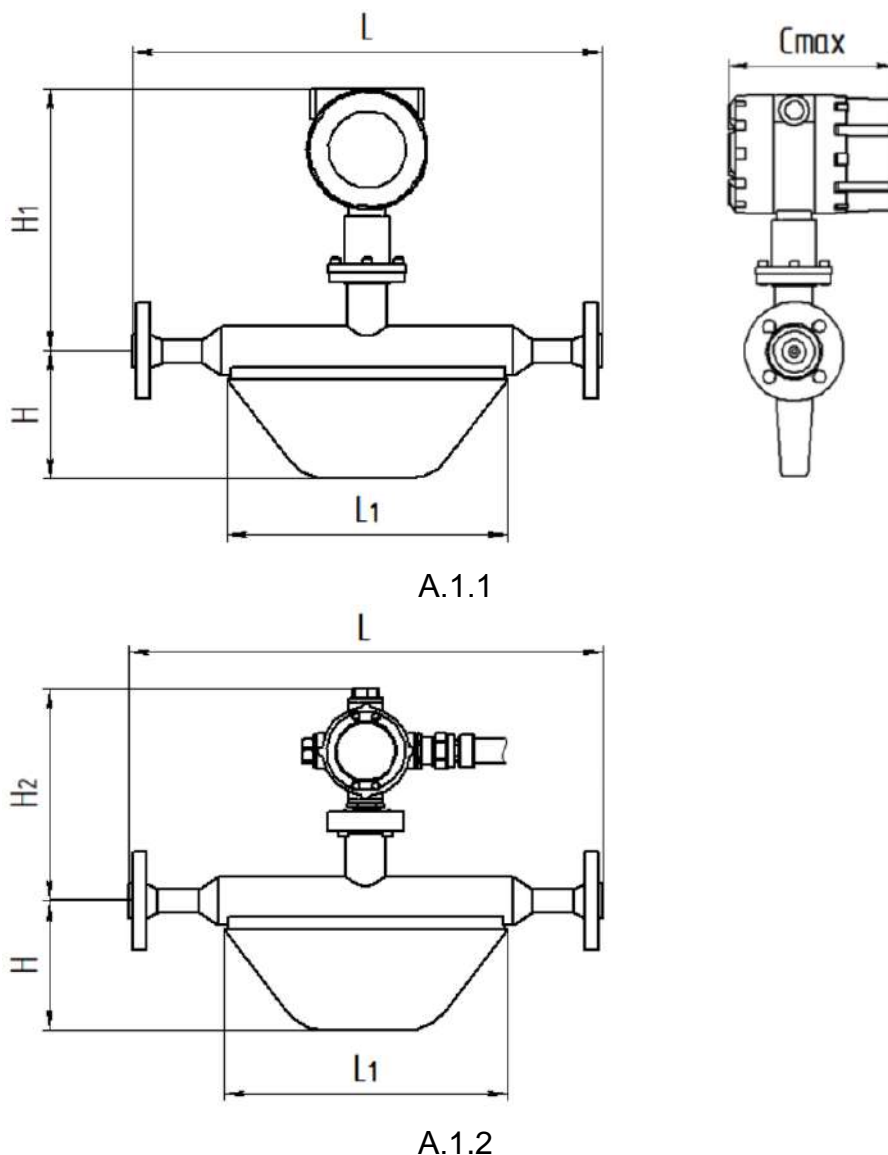
Критериями критических состояний являются:

- достижение назначенных показателей;
- нарушение геометрической формы и размеров деталей, препятствующее нормальному функционированию;
- необратимое разрушение деталей, вызванное коррозией, эрозией и старением материалов.

## ПРИЛОЖЕНИЕ А

(обязательное)

## ГАБАРИТНЫЕ И ПРИСОЕДИНИТЕЛЬНЫЕ РАЗМЕРЫ И МАССА

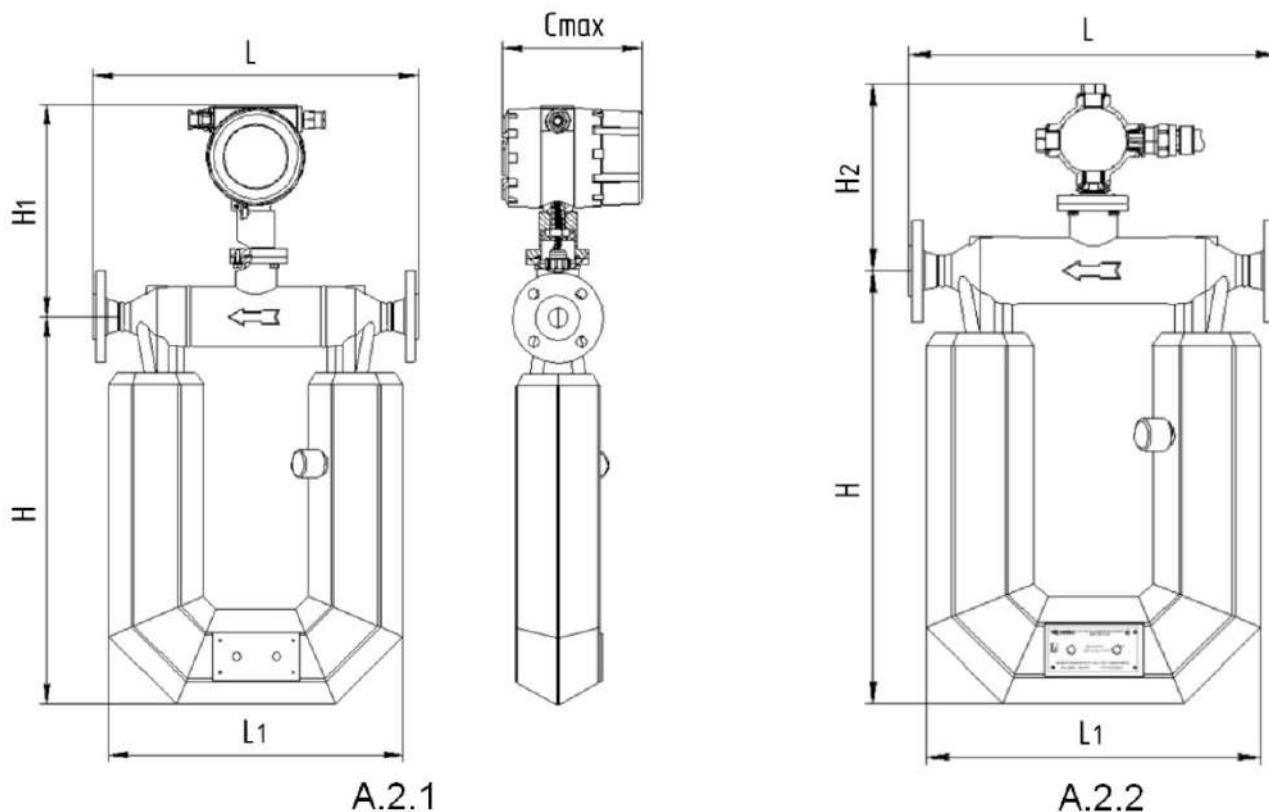


**Рисунок А.1 - Габаритные и присоединительные размеры расходомера ЭМИС-МАСС 260 Ду 10 стандартного исполнения и Ду 15 исполнения ФР**

- (1) А.1.1 – Интегральное исполнение; А.1.2 – Дистанционное исполнение.
- (2) Присоединительные размеры фланцев расходомера в соответствии с таблицами А.7 - А.11.
- (3) Размеры корпуса электронного блока дистанционного исполнения изображены на рис. А.12 – А.14.

**Таблица А.1**

Типоразмер	L, мм		L <sub>1</sub> , мм	H, мм	H <sub>1</sub> , мм	H <sub>2</sub> , мм	C <sub>max</sub> , мм	Масса, кг	
	1,6-4,0 МПа, С1150, С1300	от 6,3 МПа, С1400-С11500						А.1.1,	А.1.2
010	424±4	484±4	302	154	270	185	245	12	15
015ФР									



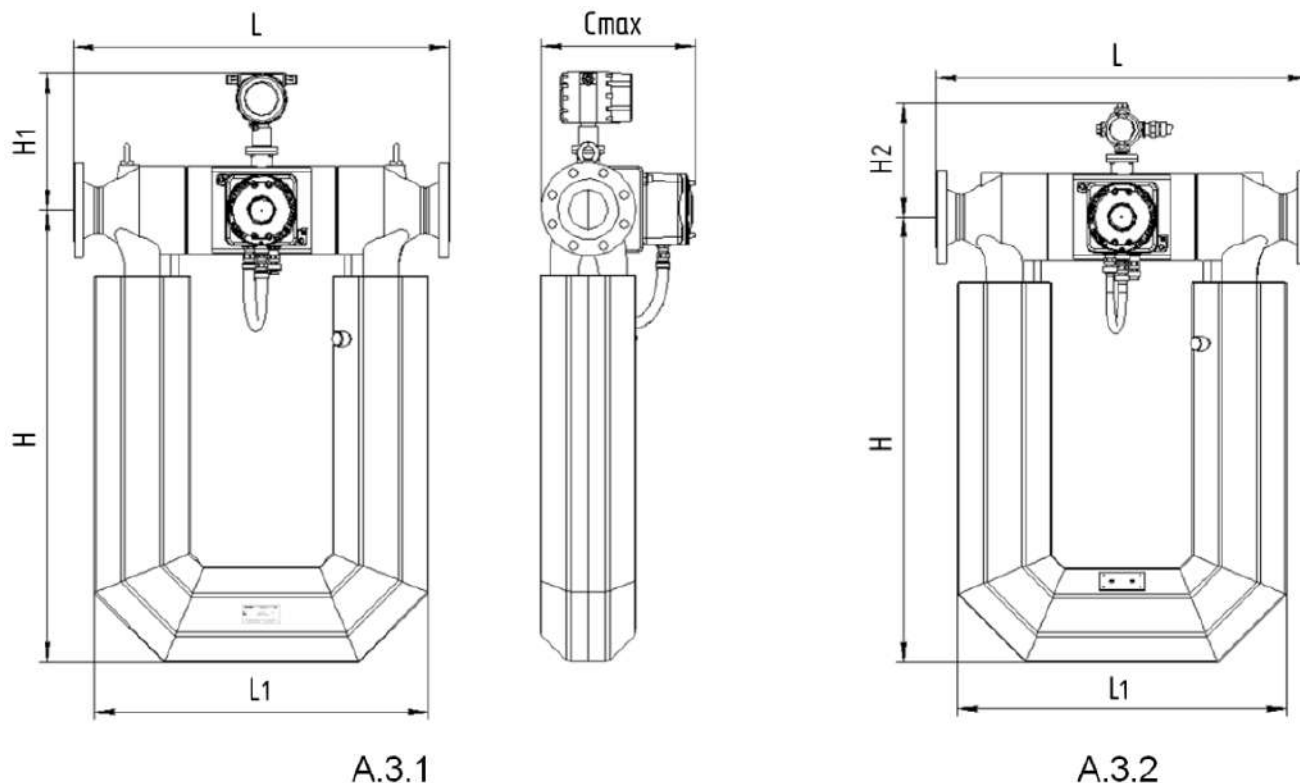
**Рисунок А.2 - Габаритные и присоединительные размеры расходомера ЭМИС-МАСС 260 Ду 25, Ду 40, Ду 50 и Ду 80 стандартного исполнения**

- (1) А.2.1 – Интегральное исполнение; А.2.2 – Дистанционное исполнение.
- (2) Присоединительные размеры фланцев расходомера в соответствии с таблицами А.7 - А.11.
- (3) Размеры корпуса электронного блока дистанционного исполнения изображены на рис. А.12 – А.14.

**Таблица А.2**

Типоразмер	L, мм		L <sub>1</sub> , мм	H, мм	H <sub>1</sub> , мм*			H <sub>2</sub> , мм	C <sub>max</sub> , мм	Масса, кг	
	1,6-4,0 МПа, С1150, С1300	от 6,3 МПа, С1400-С1500			–	С/СИП С2/СИП2	У/УИП			А.2.1	А.2.2
025	410±4	450±4	371	488	264	265	248	211	245	26	30,5
040ФР											
040	520±4	547±4	450	646	264	265	248	211	245	35	39,6
050ФР											
050	558±4	588±4	500	703	278	279	262	225	245	53	60
080ФР	580±4	600±4									
080	780±4	808±4	654	1023	305	306	289	252	245	100	98

\* – Доступны различные по высоте виды исполнения, в зависимости от выбранного электронного блока.



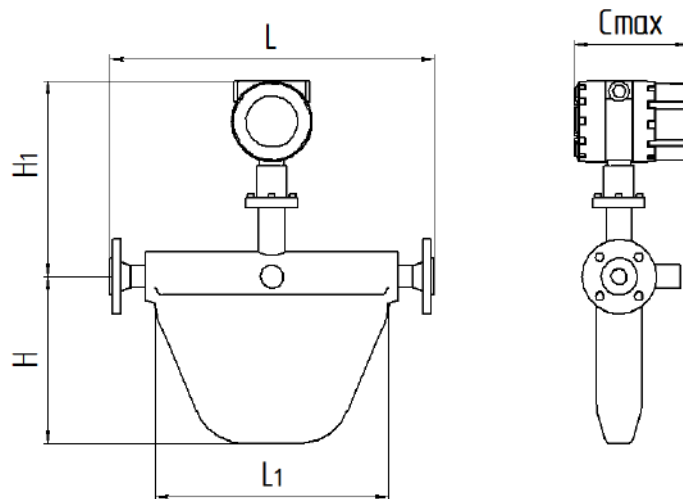
**Рисунок А.3 - Габаритные и присоединительные размеры расходомера ЭМИС-МАСС 260  
Ду 100, Ду 150 стандартного исполнения**

- (1) А.3.1 – Интегральное исполнение; А.3.2 – Дистанционное исполнение.
- (2) Присоединительные размеры фланцев расходомера в соответствии с таблицами А.7 - А.11.
- (3) Размеры корпуса электронного блока дистанционного исполнения изображены на рис. А.12 – А.14.

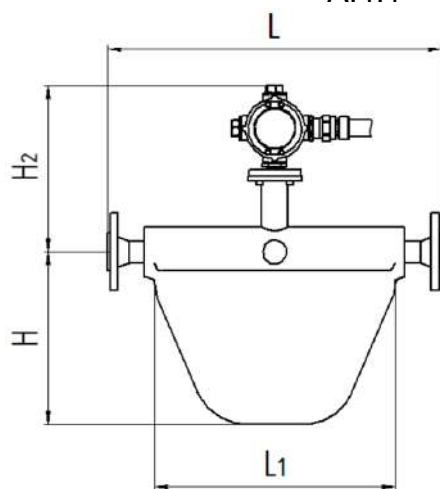
**Таблица А.3**

Типоразмер	L, мм		L <sub>1</sub> , мм	H, мм	H <sub>1</sub> , мм*			H <sub>2</sub> , мм	C <sub>max</sub> , мм	Масса, кг	
	1,6-4,0 МПа, С1150, С1300	от 6,3 МПа, С1400-С1500			–	С/СИП С2/СИП2	У/УИП			А.3.1	А.3.2
100ФР	780±4	808±4	654	1023	305	306	289	252	245	100	98
100	920±4	948±4	815	1103	334	335	318	281	375	187	185
150ФР	940±4	960±4									
150	1100±5	1140±5	1024	1450	347	348	331	290	470	320	318
200ФР	1220±5									350	348

\* – Доступны различные по высоте виды исполнения, в зависимости от выбранного электронного блока.



А.4.1



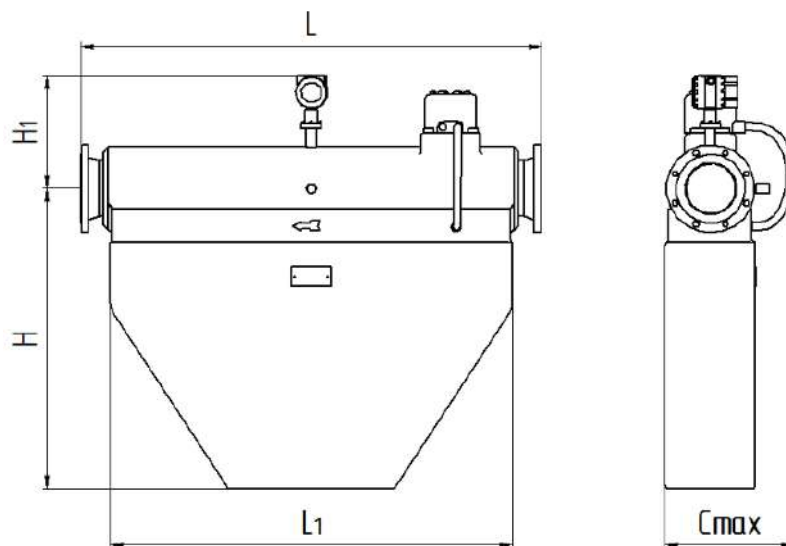
А.4.2

**Рисунок А.4 - Габаритные и присоединительные размеры расходомера ЭМИС-МАСС 260  
Ду 15К, Ду 25К, Ду 40К, Ду 50К и Ду 80К компактного исполнения**

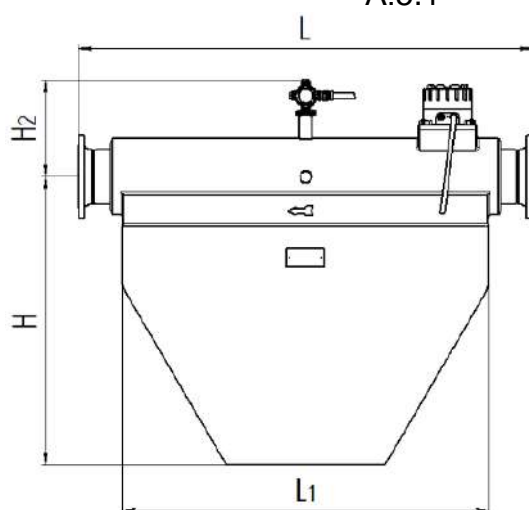
- (1) А.4.1 – Интегральное исполнение; А.4.2 – Дистанционное исполнение.
- (2) Присоединительные размеры фланцев расходомера в соответствии с таблицами А.7 - А.11.
- (3) Размеры корпуса электронного блока дистанционного исполнения изображены на рис. А.12 – А.14.

Таблица А.4

Типо- размер	L, мм		L <sub>1</sub> , мм	H, мм	H <sub>1</sub> , мм	H <sub>2</sub> , мм	C <sub>max</sub> , мм	Масса, кг	
	1,6-4,0 МПа, С1150, С1300	от 6,3 МПа, С1400-С11500						А.4.1	А.4.2
015К	400±4	414±4	280	191	298	213	245	16	19
025К-ФР									
015К-Ф2	500±4	536±4	360	258	302	218	245	19	22
025К									
025К-ФР2									
040К-ФР	600±4	634±4	460	306	315	230	245	29	32
040К									
050К-ФР	652±4	664±4	480	318	315	230	245	30	33
040К-Ф2									
050К-ФР2									
050К	800±4	828±4	640	410	325	240	245	42	45
080К-ФР									
080К	900±4	928±4	700	495	350	265	250	82	85
100К-ФР									



A.5.1



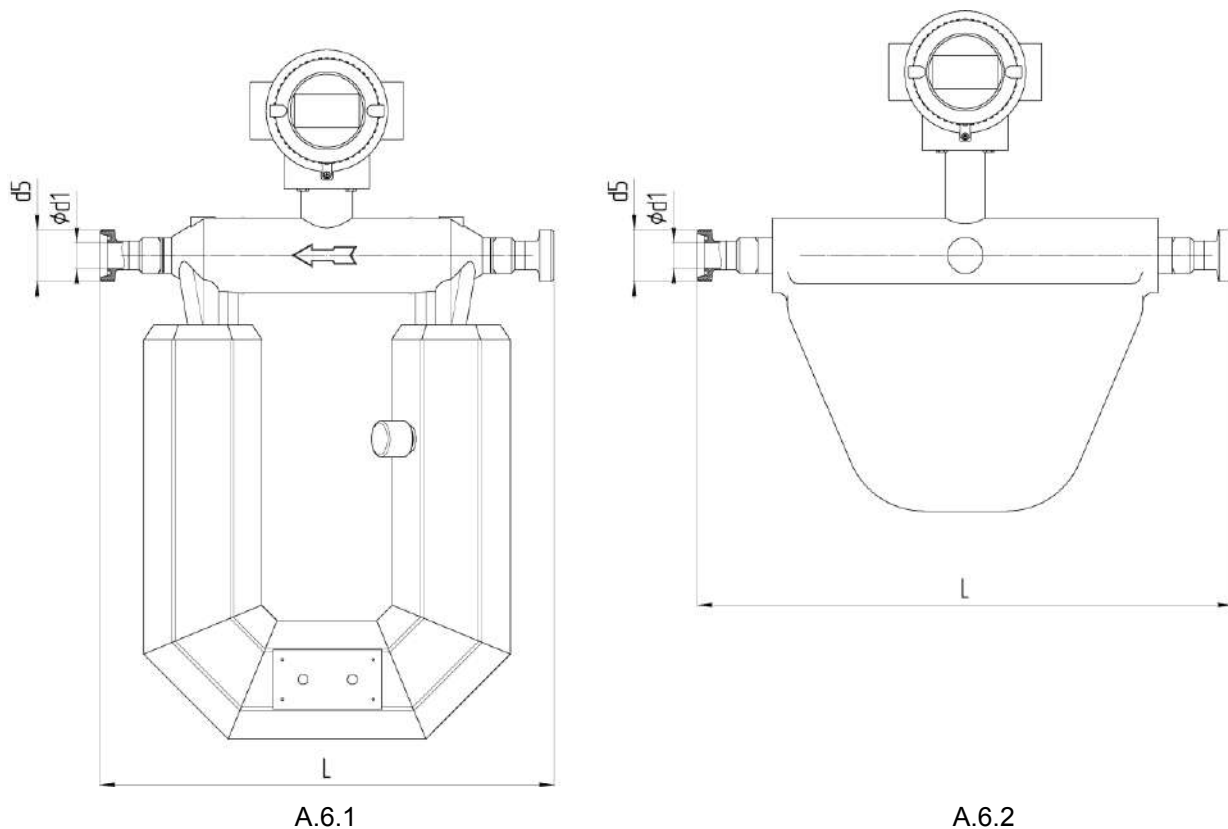
A.5.2

**Рисунок А.5 - Габаритные и присоединительные размеры расходомера ЭМИС-МАСС 260  
Ду 100К, Ду 150К, Ду 200К, компактного исполнения**

- (1) А.5.1 – Интегральное исполнение; А.5.2 – Дистанционное исполнение.
- (2) Присоединительные размеры фланцев расходомера в соответствии с таблицами А.7 - А.11.
- (3) Размеры корпуса электронного блока дистанционного исполнения изображены на рис. А.12 – А.14.

**Таблица А.5**

Типо-размер	L, мм			L <sub>1</sub> , мм	H, мм	H <sub>1</sub> , мм	H <sub>2</sub> , мм	C <sub>max</sub> , мм	Масса, кг	
	1,6-4,0 МПа	4,0 МПа, С1150, С1300	от 6,3 МПа, С1400-С11500						А.5.1	А.5.2
100К	1130±5		1156±5	860	663	370	285	470	139	142
150К-ФР										
150К	1450±5		1490±5	1200	902	400	316	520	269	272
200К-ФР										
200К	-	1800±5	1844±5	1450	1170	426	342	570	434	437
250К-ФР										
250К	-	1966±5	2006±5	1570	1300	464	620	921	924	
300К-ФР										



A.6.1

A.6.2

**Рисунок А.6 - Габаритные и присоединительные размеры расходомера ЭМИС-МАСС 260 с исполнением по стандарту присоединения к процессу «DIN»**

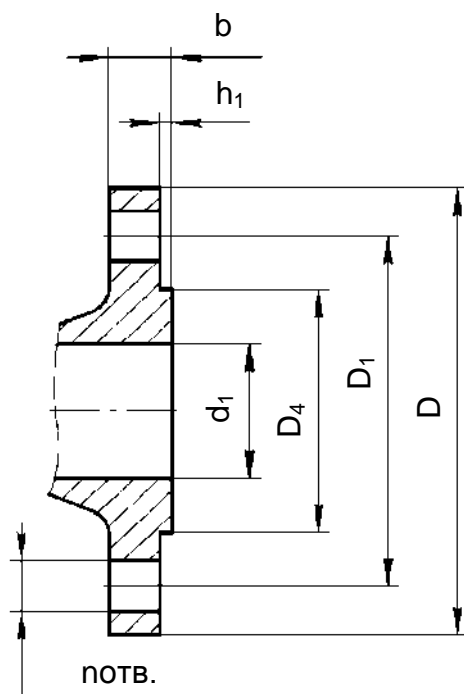
- (1) А.6.1 – тип корпуса «-» (U-образный); А.6.2 – тип корпуса «К» (компактный).
- (2) Неуказанные габаритные размеры в соответствии с таблицами А.1 - А.5.
- (3) Размеры корпуса электронного блока дистанционного исполнения изображены на рис. А.12 - А.14.

**Таблица А.6**

Типоразмер	L, мм	d5	d1, мм	Масса, кг
010	442±4	Rd28 x 1/8	10	14
015-ФР	442±4	Rd34 x 1/8	16	14
015К	405±4			14
015К-Ф2	514±4	Rd52 x 1/6	26	15
025К-ФР	421±4			14
025К-ФР2	530±4			15
025	445±4			24
025К	530±4	Rd65 x 1/6	38	22
040-ФР	453±4			32
040К-ФР	538±4			24
040	546±4			34
040К	623±4	Rd78 x 1/6	50	26
050-ФР	550±4			39
050К-ФР	627±4			28
050	596±4			44
050К	817±4	Rd110 x 1/4	81	34
080-ФР	616±4			64
080К-ФР	837±4			39
080	800±4			84
080К	922±4			54



100-ФР	818±4	Rd130 x 1/4	100	94
100К-ФР	940±4			60
100	960±4			104
100К	1125±4			84
150ФР	952±4	Rd190 x 1/4	150	134
150К-ФР	1117±4			96



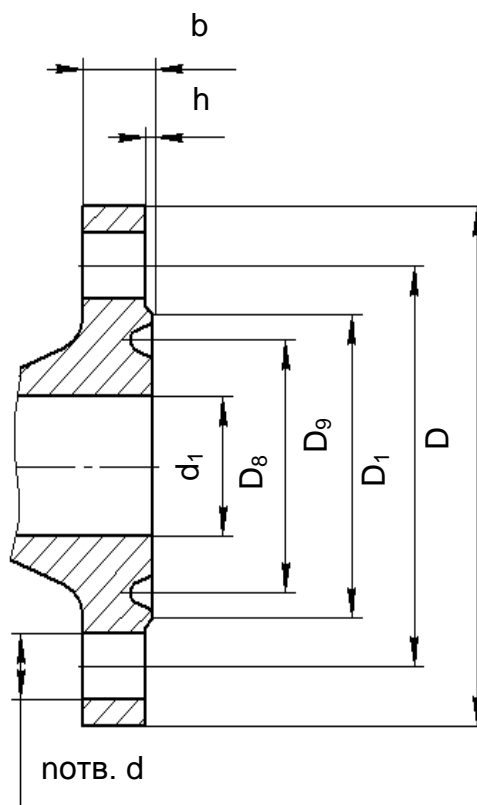
**Рисунок А.7 - Присоединительные размеры фланцев расходомеров ЭМИС-МАСС 260**

Основной тип присоединительной поверхности расходомера, на давление до 6,3 МПа включительно, соответствует исполнению Е по ГОСТ 33259. Размеры других присоединительных поверхностей предоставляются по запросу.

**Таблица А.7**

Типо-размер	Р <sub>у</sub> , МПа	d <sub>1</sub> , мм	D <sub>4</sub> , мм	D <sub>1</sub> , мм	D, мм	b, мм	h <sub>1</sub> , мм	n	d, мм
010	1,6; 2,5; 4	8	34	60	90	16	4	4	14
	6,3	8		70	100	18	4	4	14
015/015К	1,6; 2,5; 4	12	39	65	95	16	4	4	14
	6,3	12		75	105	18	4	4	14
025/025К	1,6; 2,5; 4	25	57	85	115	16	4	4	14
	6,3	25		100	135	22	4	4	18
040/040К	1,6; 2,5; 4	38	75	110	145	19	4	4	18
	6,3	37		125	165	24	4	4	22
050/050К	1,6; 2,5; 4	48	87	125	160	20	4	4	18
	6,3	47		135	175	26	4	4	22
080/080К	1,6	78	120	160	195	20	4	4	18
	2,5; 4					24	4	8	
	6,3	77		170	210	30	4	8	22

100/100K	1,6	96	149	180	215	20	4	8	18
	2,5; 4	96		190	230	26	4	8	22
	6,3	94		200	250	32	4	8	26
150/150K	1,6	146	203	240	280	22	4	8	22
	2,5; 4	145		250	300	30	4	8	26
	6,3	142		280	340	38	4	8	33
200K	4	200	259	320	375	38	4	12	30
	6,3	198		345	405	44	4	12	33
250K	4	250	312	385	445	46	4	12	33
	6,3	246		400	470	52	4	12	39



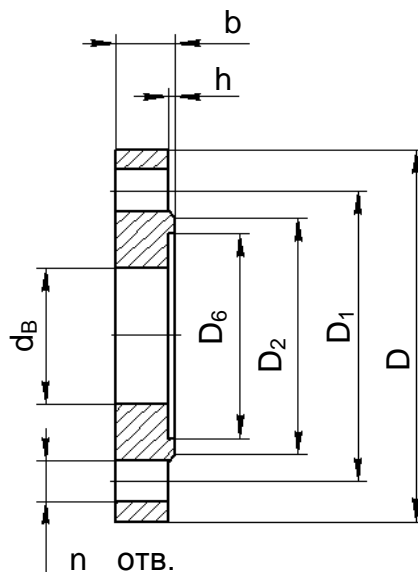
**Рисунок А.8 - Присоединительные размеры фланцев расходомеров ЭМИС-МАСС 260**

Основной тип присоединительной поверхности расходомера, на давление от 10 МПа включительно, соответствует исполнению J по ГОСТ 33259. Размеры других присоединительных поверхностей предоставляются по запросу.

**Таблица А.8**

Типоразмер	$P_y$ , МПа	$d_1$ , мм	$D_1$ , мм	$D_8$ , мм	$D_9$ , мм	$D$ , мм	$b$ , мм	$h$ , мм	$n$	$d$ , мм
010	10	8	70	35	50	100	18	2	4	14
	16	12	75	35	55	105	20	2	4	14
	25	14	82	40	55	120	26	2	4	22
015K	10	12	75	35	55	105	20	2	4	14
	16	12	75	35	55	105	20	2	4	14
	25	14	82	40	55	120	26	2	4	22

025K	10	25	100	50	68	135	24	2	4	18
	16	25	100	50	68	135	24	2	4	18
040K	10	37	125	75	88	165	26	3	4	22
	16	37	125	75	88	165	28	3	4	22
050K	10	45	145	85	102	195	28	3	4	26
	16	45	145	95	115	195	30	3	4	26
080K	10	75	180	115	150	230	34	3	8	26
	16	75	180	130	150	230	36	3	8	26
100K	10	92	210	145	175	265	38	3	8	30

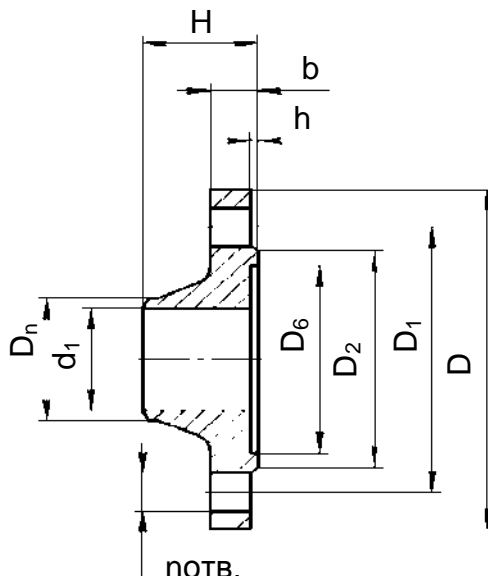


**Рисунок А.9 - Присоединительные размеры и масса ответных фланцев**

Ответный фланец типа 01 «Фланец плоский приварной» ГОСТ 33259, тип фланца определяется по заказу. Тип уплотнительной поверхности фланца соответствует исполнению F «Впадина» ГОСТ 33259. Размеры других присоединительных поверхностей предоставляются по запросу.

**Таблица А.9**

Типоразмер	$P_y$ , МПа	дв, мм	$D_6$ , мм	$D_1$ , мм	$D$ , мм	$b$ , мм	$h$ , мм	$n$ , ШТ	$d$ , мм	Расчетная масса, кг
010	2,5	15	35	60	90	16	2	4	14	0,64
015/015K	2,5	19	40	65	95	16	2	4	14	0,71
025/025K	2,5	33	58	85	115	18	2	4	18	1,17
040/040K	2,5	46	76	110	145	22	3	4	18	2,18
050/050K	2,5	59	88	125	160	24	3	4	18	2,8
080/080K	2,5	91	121	160	195	26	3	8	18	4,06
100/100K	2,5	110	150	190	230	28	3	8	22	5,92
150/150K	2,5	161	204	250	300	30	3	8	26	10,5
200K	Применяются только воротниковые фланцы (тип 11)									
250K										

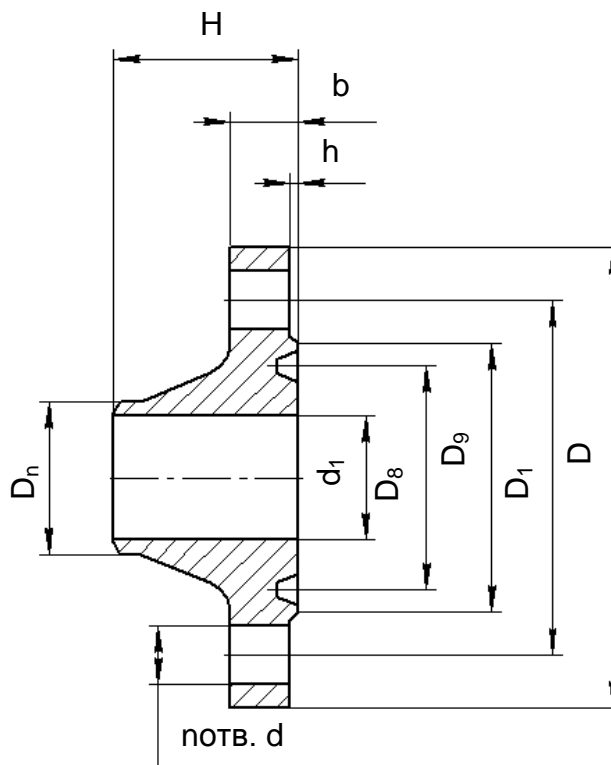


**Рисунок А.10 - Присоединительные размеры и масса ответных фланцев**

Ответный фланец типа 11 «Фланец приварной встык» ГОСТ 33259, тип фланца определяется по заказу. Тип уплотнительной поверхности фланца соответствует исполнению F «Впадина» ГОСТ 33259. Размеры других присоединительных поверхностей предоставляются по запросу.

**Таблица А.10**

Типоразмер	$P_y$ , МПа	$d_1$ , мм	$D_6$ , мм	$D_1$ , мм	$D$ , мм	$H$ , мм	$D_n$ , мм	$b$ , мм	$h$ , мм	$n$	$d$ , мм	Расчетная масса, кг
010	2,5-4,0	8	35	60	90	35	15	16	2	4	14	0,69
	6,3	8	35	70	100	48	15	18	2	4	14	1,03
015/015K	2,5-4,0	12	40	65	95	35	19	16	2	4	14	0,8
	6,3	12	40	75	105	48	19	18	2	4	14	1,15
025/025K	2,5-4,0	25	58	85	115	38	33	16	2	4	14	1,19
	6,3	25	58	100	135	58	33	22	2	4	18	2,3
040/040K	2,5-4,0	38	76	110	145	48	46	19	3	4	18	2,19
	6,3	37	76	125	165	68	46	24	3	4	22	3,75
050/050K	2,5-4,0	48	88	125	160	48	58	20	3	4	18	2,81
	6,3	47	88	135	175	70	58	26	3	4	22	4,63
080/080K	2,5-4,0	78	121	160	195	58	90	24	3	8	18	4,81
	6,3	77	121	170	210	75	90	30	3	8	22	7,22
100/100K	1,6	96	150	180	215	53	110	20	3	8	18	4,9
	2,5-4,0	96	150	190	230	68	110	26	3	8	22	7,4
	6,3	94	150	200	250	80	110	32	3	8	26	10,7
150/150K	2,5-4,0	145	204	250	300	71	161	30	3	8	26	13,2
	6,3	142	204	280	340	108	161	38	3	8	33	25,4
200K	4,0	200	260	320	375	88	222	38	3	12	30	24,4
	6,3	198	260	345	405	113	222	44	3	12	33	38,5
250K	4,0	250	313	385	445	101	278	42	3	12	33	37,6
	6,3	246	313	400	470	118	278	48	3	12	39	53,8



**Рисунок А.11 - Присоединительные размеры и масса ответных фланцев**

Ответный фланец типа 11 «Фланец приварной встык» ГОСТ 33259. Тип уплотнительной поверхности соответствует исполнению J «Под прокладку овального сечения» ГОСТ 33259.

**Таблица А.11**

Типоразмер	$P_y$ , МПа	H, мм	$d_1$ , мм	$D_1$ , мм	$D_8$ , мм	$D_9$ , мм	$D$ , мм	b, мм	h, мм	n, шт	d, мм	Расчетная масса, кг
010	10	45	8	70	35	50	100	18	2	4	14	1,03
	16	52	12	75	35	55	105	20	2	4	14	1,27
	25	54	14	82	40	55	120	26	2	4	22	2,11
015K	10	48	12	75	35	55	105	20	2	4	14	1,27
	16	52	12	75	35	55	105	20	2	4	14	1,27
	25	54	14	82	40	55	120	26	2	4	22	2,11
025K	10	58	25	100	50	68	135	24	2	4	18	2,5
	16	58	25	100	50	68	135	24	2	4	18	2,5
040K	10	70	37	125	75	88	165	26	3	4	22	4,07
	16	75	37	125	75	88	165	28	3	4	22	4,28
050K	10	71	45	145	85	102	195	28	3	4	26	6,08
	16	78	45	145	95	115	195	30	3	4	26	6,49
080K	10	90	75	180	115	150	230	34	3	8	26	9,98
	16	93	75	180	130	150	230	36	3	8	26	10,5
100K	10	100	92	210	145	175	265	38	3	8	30	14,7

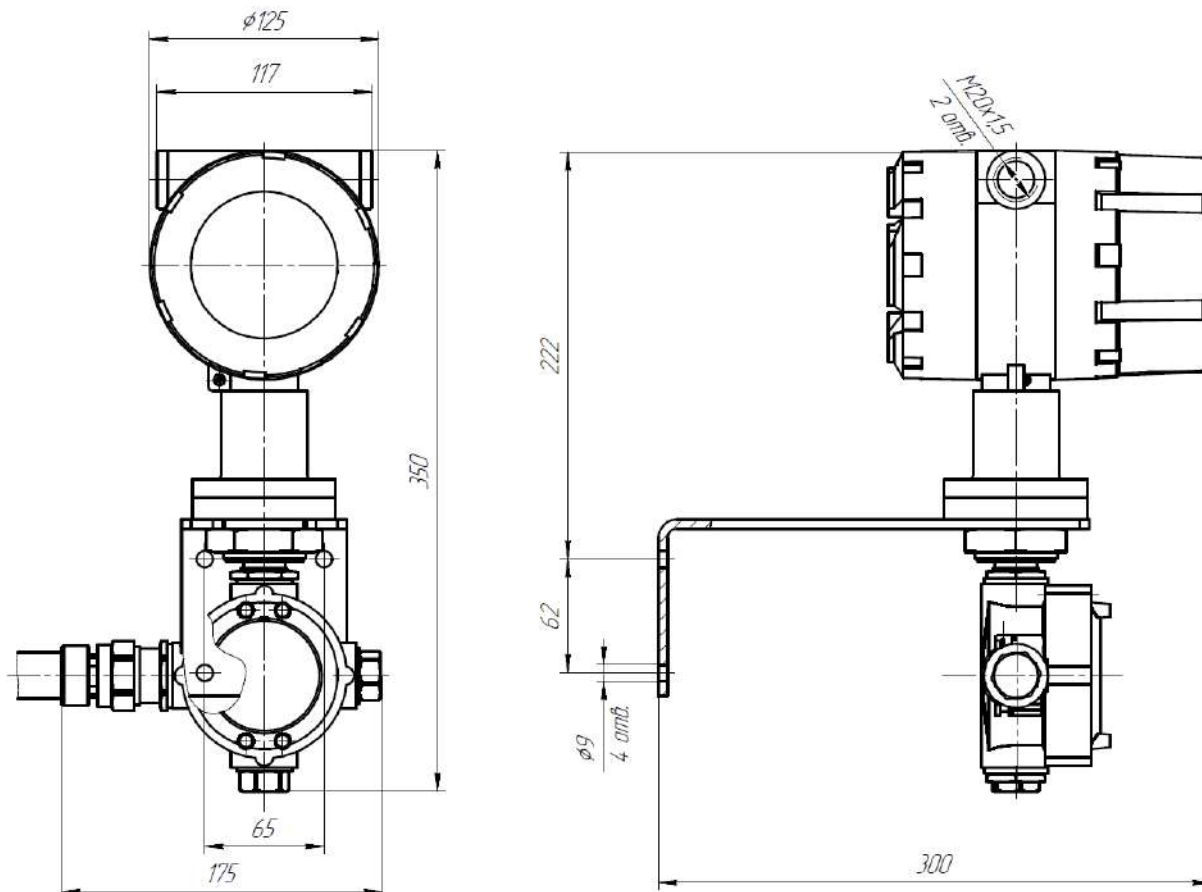


Рисунок А.12 Кронштейн для крепления стандартного исполнения электронного блока, дистанционного расходомера на монтажной стойке

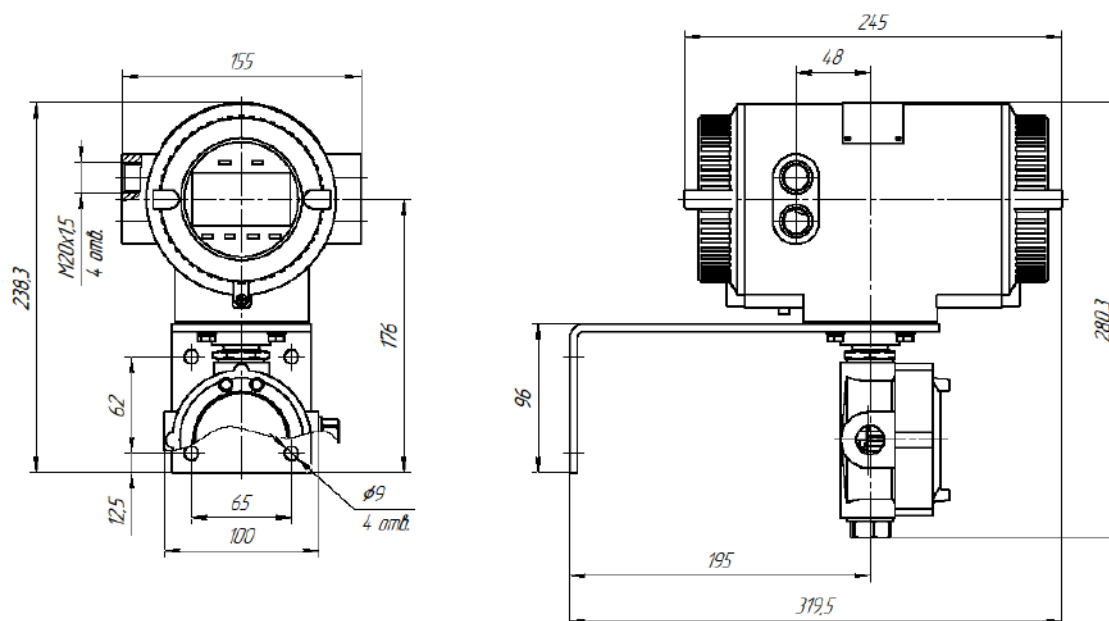
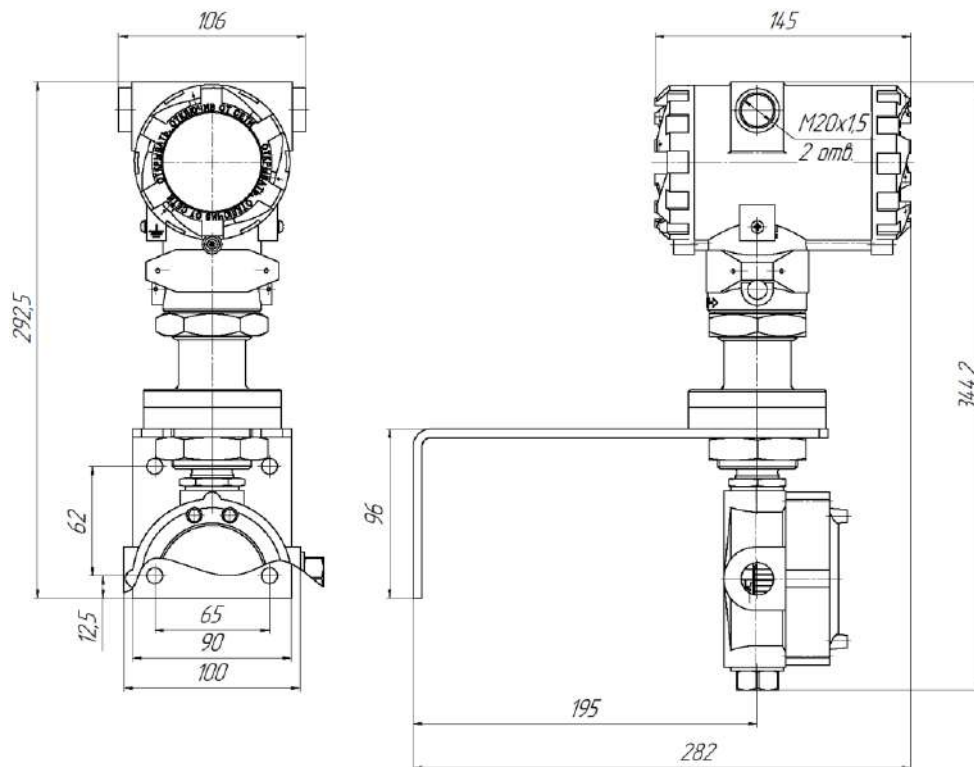
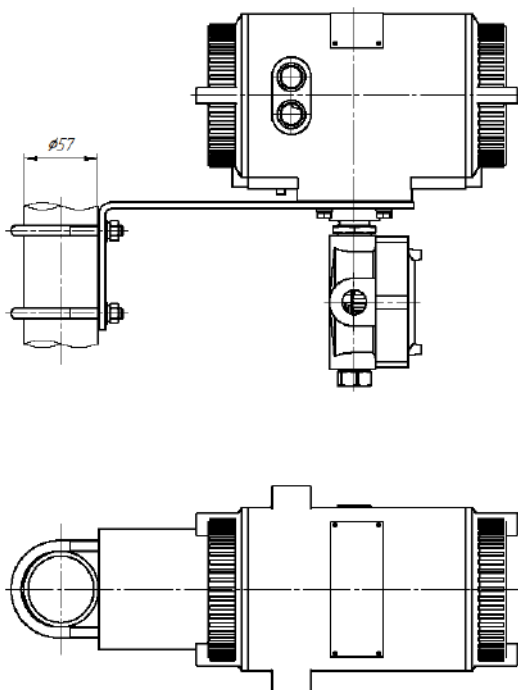


Рисунок А.13 - Габаритные и присоединительные размеры электронного блока расширенного исполнения, дистанционного расходомера ЭМИС-МАСС 260



**Рисунок А.14 - Габаритные и присоединительные размеры электронного блока специального исполнения, дистанционного расходомера ЭМИС-МАСС 260**



**Рисунок А.15 – Комплект монтажа электронного блока расширенного исполнения, дистанционного расходомера ЭМИС-МАСС 260**

Комплект для монтажа электронного блока дистанционного исполнения поставляется по умолчанию.

Таблица А.12 – Состав комплекта для монтажа электронного блока стандартного и расширенного исполнения дистанционного расходомера ЭМИС-МАСС 260

Элемент крепежа	Материал элемента, в соответствии с исполнением по материалам корпуса электронного блока		Количество, шт.
	«-»	«НКр», «НК», «ЭП»	
Кронштейн	Сталь углеродистая с внешней покраской	Сталь нержавеющая	1
Болт М8 U-образный (для монтажа на трубе диаметром 50 мм)	Сталь оцинкованная		2
Болт М8х30 (для монтажа на плоской поверхности)			4
Гайка М8			4
Шайба 8 (плоская)			4
Шайба 8 (пружинная)			4

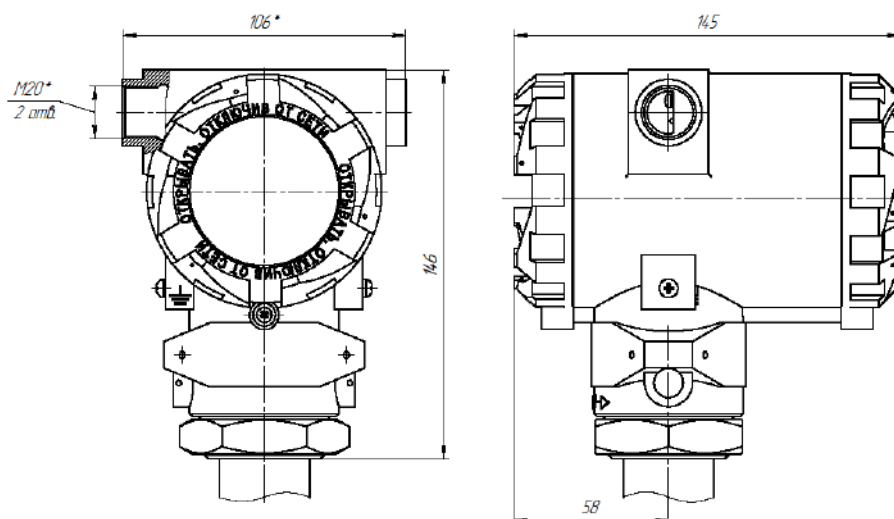
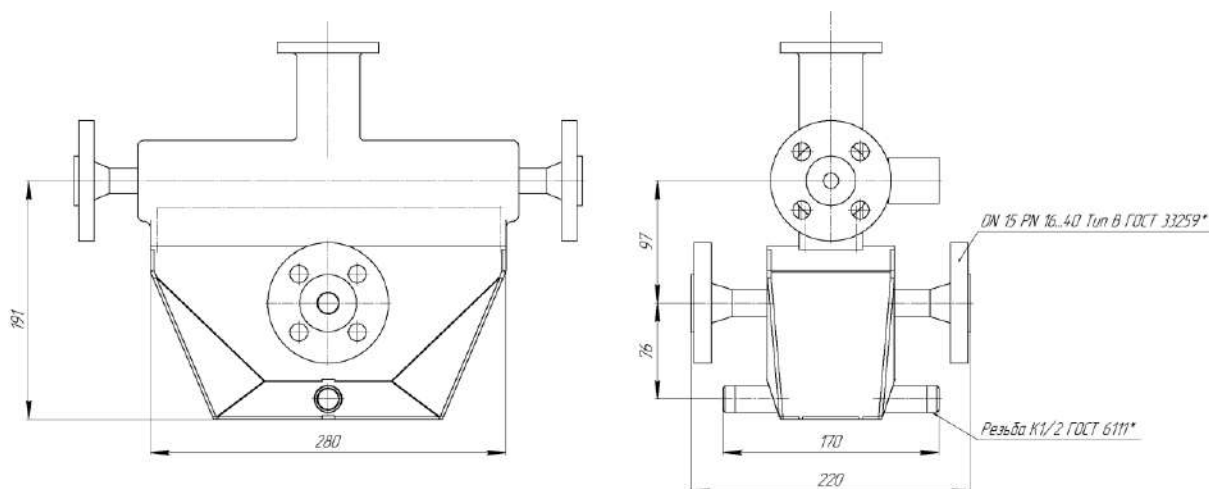


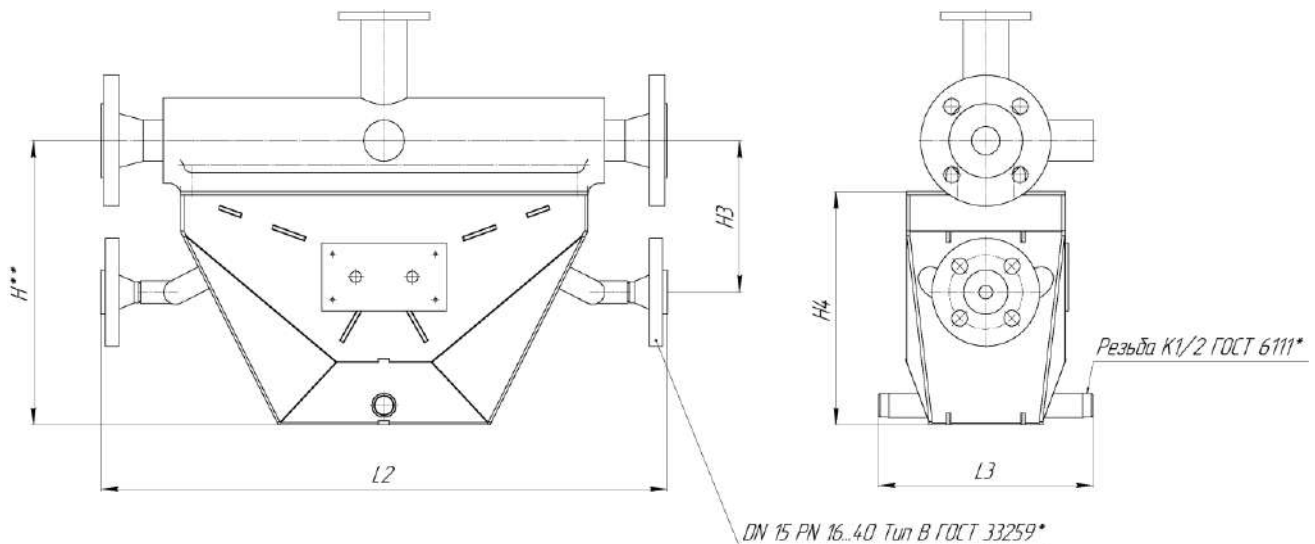
Рисунок А.16 – Размеры электронного блока специального исполнения



\* – присоединение по умолчанию, может быть изменено по спец. заказу



Рисунок А.17 – Размеры рубашки обогрева для типоразмеров 015К и 025К-ФР



\* – присоединение по умолчанию, может быть изменено по спец. заказу

\*\* – размер указан в таблице А.4

Рисунок А.18 – Размеры рубашки обогрева для типоразмеров 025К – 100К-ФР

Таблица А.14 – Размеры рубашки обогрева для типоразмеров 025К – 100К-ФР

Типоразмер	L2	L3	H3	H4
025К	500	190	134	205
040К-ФР				
040К	575	200	195	244
050К-ФР				
050К	724	230	245	343
080К-ФР				
080К	808	320	206	373
100К-ФР				

Примечание: размеры рубашек обогрева для неуказанных в таблице А.14 типоразмеров предоставляются по запросу.

Таблица А.15– Состав КМЧ для датчика ЭМ-260

Типоразмер	Ру, МПа	Размер / Количество				
		Фланцы	Шпильки ГОСТ 9066 <sup>(1)</sup>	Гайки ГОСТ 9064	Шайбы ГОСТ 9065	Прокладки по ГОСТ 15180
010	2,5; 4	2	M12x70 / 8 шт.	M12 / 16 шт.	12 / 16 шт.	Б-10-160-ПОН-Б
	6,3	2	M12x80 / 8 шт.	M12 / 16 шт.	12 / 16 шт.	
015	2,5; 4	2	M12x70 / 8 шт.	M12 / 16 шт.	12 / 16 шт.	Б-15-160-ПОН-Б
	6,3	2	M12x80 / 8 шт.	M12 / 16 шт.	12 / 16 шт.	
025	2,5; 4	2	M12x70 / 8 шт.	M12 / 16 шт.	12 / 16 шт.	Б-25-160-ПОН-Б
	6,3	2	M16x100 / 8 шт.	M16 / 16 шт.	16 / 16 шт.	
040	2,5; 4	2	M16x90 / 8 шт.	M16 / 16 шт.	16 / 16 шт.	Б-40-160-ПОН-Б
	6,3	2	M20x110 / 8 шт.	M20 / 16 шт.	20 / 16 шт.	
050	2,5; 4	2	M16x90 / 8 шт.	M16 / 16 шт.	16 / 16 шт.	Б-50-160-ПОН-Б
	6,3	2	M20x120 / 8 шт.	M20 / 16 шт.	20 / 16 шт.	
080	2,5; 4	2	M16x100 / 16 шт.	M16 / 32 шт.	16 / 32 шт.	Б-80-160-ПОН-Б
	6,3	2	M20x120 / 16 шт.	M20 / 32 шт.	20 / 32 шт.	
100	2,5; 4	2	M20x110 / 16 шт.	M20 / 32 шт.	20 / 32 шт.	Б-100-160-ПОН-Б
	6,3	2	M24x140 / 16 шт.	M24 / 32 шт.	24 / 32 шт.	
150	2,5; 4	2	M24x130 / 16 шт.	M24 / 32 шт.	24 / 32 шт.	Б-150-160-ПОН-Б

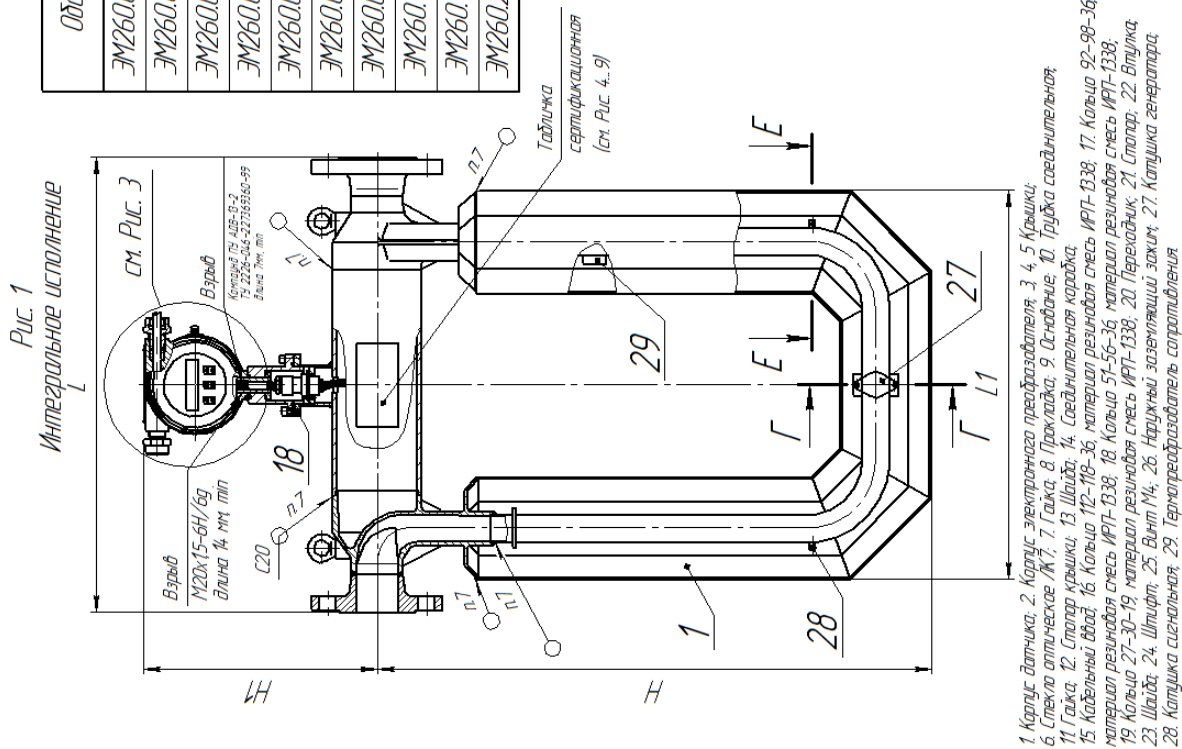
	6,3	2	M30x170 / 16 шт.	M30 / 32 шт.	30 / 32 шт.	
200	4	2	M27x160 / 24 шт.	M27 / 48 шт.	27 / 48 шт.	Б-200-160-ПОН-Б
	6,3	2	M30x170 / 24 шт.	M30 / 48 шт.	30 / 48 шт.	
250	4	2	M30x170 / 24 шт.	M30 / 48 шт.	30 / 48 шт.	Б-250-160-ПОН-Б
	6,3	2	M36x200 / 24 шт.	M36 / 48 шт.	36 / 48 шт.	

Материал метизов поставляется по заказу, при температуре окружающей среды до -40°C и/или давлении измеримой среды до 6,3 МПа применяются оцинкованные метизы из стали 35. При температуре окружающей среды ниже -40°C и/или давлении измеряемой среды свыше 10 МПа применяются оцинкованные метизы из стали 09Г2С. Метизы из материалов, не перечисленных в данном пункте, применяются по запросу. Материал прокладок – паронит ПОН-Б или 12Х18Н10Т, при уплотнении типа J по ГОСТ 33259.

## ПРИЛОЖЕНИЕ Б

(обязательное)

## Чертеж средств обеспечения взрывозащиты



Обозначение	Рис.	L, мм	L1, мм	H, мм	H1, мм	Свободный объем оболочки датчика, л
ЭМ260.010.100.000.00	1	180	350	290	260	1,6
ЭМ260.015.100.000.00	1	180	350	290	260	3,2
ЭМ260.020.100.000.00	1	200	450	400	290	5,5
ЭМ260.025.100.000.00	1	200	450	400	290	7,9
ЭМ260.040.100.000.00	1	520	470	660	280	9,4
ЭМ260.050.100.000.00	1	570	550	750	290	18
ЭМ260.080.100.000.00	1	780	710	1040	320	51,3
ЭМ260.100.100.000.00	1	920	860	1290	350	108
ЭМ260.150.100.000.00	1	1100	1050	1600	380	198
ЭМ260.200.100.000.00	1	1365	1150	1700	420	390

1. Свободный объем взрывонепроницаемой оболочки электронного преобразователя (рис. 3) – 187 л соединительной каретки (вид Д) – 0,35 л датчика (рис. 2) – см. таблицу Испытательное давление 15 МПа.
2. Материал корпуса электронного преобразователя поз. 2, основания поз. 9, соединительной каретки поз. 14 и крышек поз. 3, 5 – сплав АМ12 ГОСТ 1583.
3. На поверхности стержня обозначенных "Взрыв" не допускается задолбы, трещины и другие дефекты. Длина стержня должна соответствующего соединения между стеклами поз. 6 и крышкой поз. 4 должна составлять не менее 10 мм.
4. Суммарная длина герметизирующего соединения между стеклами поз. 6 и крышкой поз. 4 должна составлять не менее 5 полных непрерывных непорочных непорочных витков в заделке.
5. Резьбовые соединения крышек поз. 3, 5 и корпуса электронного блока поз. 2 контролируются по ГОСТ 14.777-76.
6. Резьбовые соединения крышек поз. 3, 5 и корпуса электронного блока поз. 2 контролируются по ГОСТ 14.777-76.
7. Сварка ручная электродуговая в защитных газах по ГОСТ 14.777-76.

## ПРИЛОЖЕНИЕ В

### ПЕРЕЧЕНЬ НОРМАТИВНЫХ ДОКУМЕНТОВ

Обозначение	Наименование	Пункт
ГОСТ 31610.11-2014	Взрывоопасные среды. Часть 11. Оборудование с видом взрывозащиты «искробезопасная электрическая цепь "i"».	1.1, 1.5, 1.6, 2.4.2
ГОСТ IEC 60079-1-2013	Взрывоопасные среды. Часть 1. Оборудование с видом взрывозащиты «взрывонепроницаемые оболочки "d"».	1.1, 1.5, 2.4.2
ТР ТС 032/2013	«О безопасности оборудования, работающего под избыточным давлением»	1.1
ГОСТ Р 52931-2008	Приборы контроля и регулирования технологических процессов. Общие технические условия	1.3.1
ГОСТ 15150-69	Машины, приборы и другие технические изделия. Исполнения для различных климатических районов. Категории, условия эксплуатации, хранения и транспортирования в части воздействия климатических факторов внешней среды	1.3.8
ГОСТ 31610.0-2014	Взрывоопасные среды. Часть 0. Оборудование. Общие требования.	1.5, 2.4.2
ГОСТ 14254-2015	Степени защиты, обеспечиваемые оболочками (Код IP)	1.5
ПР 50.2.104-09	ГСИ. Порядок проведения испытаний стандартных образцов или средств измерений в целях утверждения типа	1.6
ГОСТ 33259-2015	Фланцы арматуры, соединительных частей и трубопроводов на номинальное давление до PN 250. Конструкция, размеры и общие технические требования	1.8, Приложение А
ПУЭ	Правила устройства электроустановок	2.2, 2.4.2
ПЭЭП	Правила эксплуатации электроустановок потребителей	2.4.2
МИ 3272-2010	ГСИ. Счетчики-расходомеры массовые. Методика поверки на месте эксплуатации компакт-прувером в комплекте с турбинным преобразователем расхода и поточным преобразователем плотности	4
МИ 3151-2008	ГСИ. Преобразователи массового расхода. Методика поверки на месте эксплуатации трубопоршневой поверочной установкой в комплекте с поточным преобразователем плотности	4
МИ 3313-2011	ГСИ. Счетчики-расходомеры массовые. Методика поверки с помощью эталонного счетчика-расходомера массового.	4

## ПРИЛОЖЕНИЕ Г

### Методика измерений

#### 1. Область применения

Настоящее приложение описывает методику выполнения измерений с помощью счетчика-расходомера массового ЭМИС-МАСС 260 массового расхода и массы, плотности, температуры, объемного расхода и объема жидкостей, объемного расхода, объема, массового расхода, массы и температуры газов.

Методика предназначена для применения счетчика-расходомера на коммерческих и технологических узлах измерений.

#### 2. Нормативные ссылки

В настоящем приложении использованы нормативные ссылки на следующие стандарты:

ГОСТ 8.586.1-2005 Государственная система обеспечения единства измерений. Измерение расхода и количества жидкостей и газов с помощью стандартных сужающих устройств. Часть 1. Принцип метода измерений и общие требования.

ГОСТ 15528-86 Средства измерений расхода, объема или массы протекающих жидкости и газа.

ГОСТ Р 8.563-2009 Государственная система обеспечения единства измерений. Методики (методы) измерений.

ГОСТ Р 8.736-2011 Государственная система обеспечения единства измерений. Измерения прямые многократные. Методы обработки результатов измерений. Основные положения.

РМГ 29-2013 Государственная система обеспечения единства измерений. Метрология. Основные термины и определения.

#### 3. Термины и определения

В настоящей методике применимы термины по ГОСТ 15528, ГОСТ 8.586.1, РМГ 29-2013, а также следующие термины с соответствующими определениями:

3.1 Счетчик-расходомер (расходомер): Счетчик-расходомер массовый ЭМИС-МАСС 260.

3.2 Датчик (первичный преобразователь): Часть расходомера, состоящая из измерительной камеры с измерительными трубками и кожухом, подводящего и отводящего патрубка, фланцев для монтажа на трубопровод, электромагнитной системы.

3.3 Электронный блок: Часть расходомера, предназначенная для управления расходомером и обработки сигналов, поступающих от электромагнитной системы, отображения и передачи результатов измерений.

3.4 Изготовитель: Организация, проектирующая, изготавливающая, продающая и поставляющая расходомер – ЗАО «ЭМИС»

3.5 Пользователь: Организация, эксплуатирующая расходомер.

3.6 Измерительный трубопровод (ИТ): Участок трубопровода с установленным расходомером, предназначенным для учета жидкости или газа.

3.7 Вставка монтажная: Отрезок трубы с фланцами или фитингами, имеющий одинаковые габаритно-присоединительные размеры с расходомером, вместо которого вставка монтируется на ИТ при необходимости.

3.8 Смещение нуля: Показание расходомера, отличное от нуля, при отсутствии расхода.

3.9 Стабильность нуля: Пределы, в которых нуль может смещаться во время измерений.

- 3.10 Отсечка малого расхода: Значение расхода, задаваемое в расходомере, ниже которого расход и приращение массы по показаниям расходомера равны нулю.
- 3.11 Рабочие условия: Параметры потока и среды в месте размещения расходомера.
- 3.12 Измеряемая среда, среда: жидкость или газ, находящиеся в однофазном состоянии, протекающие через ИТ, в котором установлен расходомер.
- 3.13 Углеводородная среда (УВС): Сложная многокомпонентная система, основными компонентами которой являются различные углеводороды широкого физико-химического состава.
- 3.14 Объемное газосодержание: Отношение объемного расхода (объема) газовой фазы к объемному расходу (объему) газожидкостной смеси.
- 3.15 Узел учета: Комплект средств измерений и устройств, обеспечивающий учет расхода и количества среды, а также, при необходимости, определение ее показателей качества.
- 3.16 Узел коммерческого учета: Узел учета, предназначенный для проведения взаимных расчетов между продавцом и покупателем.
- 3.17 Узел хозрасчетного учета: Узел учета, предназначенный для проведения оценки экономической деятельности внутри организации пользователя расходомера.
- 3.18 Узел технологического учета: Узел учета, предназначенный для измерения расхода и количества среды в технологических целях внутри организации пользователя расходомера.
- 3.19 Условно постоянное значение параметра: Значение параметра, принимаемое в качестве постоянного на определенный период времени (например, на сутки, неделю, месяц).
- 3.20 Контроль метрологических характеристик средства измерений: Сличение в период между поверками показаний рабочего и контрольного средств измерений с целью установления пригодности рабочего средства измерения к дальнейшей эксплуатации.

#### 4. Обозначения.

Основные условные обозначения, применяемые в приложении, приведены в таблице Г.1

**Таблица Г.1.**

<i>Условное обозначение</i>	<i>Величина</i>	<i>Единицы измерения</i>
DN	Диаметр условного прохода	-
$u'y$	Относительная стандартная неопределенность результата измерений величины $y$	%
$U'y$	Относительная расширенная неопределенность величины $y$	%
$y$	контролируемый параметр	единица измерения контролируемого параметра
Z	Стабильность нуля	кг/ч
$\delta$	Относительная погрешность	%
$\Delta y$	Абсолютная погрешность величины $y$	единица измерения контролируемого параметра

#### 5. Метод измерений

- 5.1 Метод измерений основан на воздействии силы Кориолиса на среду, протекающую через измерительные трубки, совершающие колебания.

5.2 Расходомер измеряет объёмный расход, объём, массовый расход, массу, температуру жидкостей и газов, плотность, объёмный расход и объём жидкостей.

5.3 Расходомер выполняет отдельный учёт компонентов обводнённой нефти. Перед использованием функции «Состав нефти» пользователь должен задать параметры плотности каждого из компонентов измеряемой среды (воды и нефти).

6. Требования к безопасности.

6.1 К проведению монтажа и выполнению измерений допускаются лица, изучившие эксплуатационную документацию на расходомер и вспомогательное оборудование, прошедшие инструктаж по технике безопасности, получившие допуск к самостоятельной работе, знающие требования нормативных документов.

6.2 Перед началом работ необходимо проверить соответствие расходомера эксплуатационной документации, наличие и целостность маркировок взрывозащиты, крепежных элементов, целостность оболочек и корпусов расходомера.

6.3 При монтаже и эксплуатации расходомера должны соблюдаться требования промышленной безопасности, охраны труда, взрывобезопасности, пожарной безопасности и санитарно-технических правил согласно действующему законодательству.

6.4 Установка и демонтаж оборудования на ИТ, проведение ремонтных работ должны производиться только на разгруженных по давлению ИТ. ИТ, в которых может содержаться опасный газ должны быть предварительно продуты воздухом или инертным газом.

6.5 Руководство по эксплуатации расходомера должно быть доступно обслуживающему персоналу.

7. Методика выполнения измерения расхода и количества жидкостей и газов.

7.1 Условия выполнения измерений.

7.1.1 Измеряемая среда.

7.1.1.1 Измеряемой средой являются жидкость или газ, находящиеся в условиях измерений в однофазном состоянии.

7.1.1.2 Возможность применения расходомера должна быть согласована с изготовителем в следующих случаях:

при измерении жидкости:

- жидкость является коррозионно-активной к материалам деталей расходомера, контактирующих с измеряемой средой.

- жидкость является абразивной;

- рабочие условия близки к точке кипения жидкости;

при измерении газа:

- в газе повышенное содержание серы, приводящее к коррозионной активности среды;

- в газе присутствуют элементы галогенного ряда (хлор, бром и т.д.);

- иные компоненты газа являются коррозионно-активными к материалам деталей расходомера, контактирующих с измеряемой средой;

- рабочие условия близки к точке росы газа.

7.1.2 Условия применения расходомеров

7.1.2.1 При измерении расхода жидкости, для исключения появления в ИТ газовой фазы необходимо обеспечить температуру процесса ниже точек кипения по всем компонентам жидкости. Для исключения кавитации необходимо выполнять рекомендации п.1.4. Объемное газосодержание жидкости не должно превышать 3%. Для снижения объемного газосодержания допускается повышать давление жидкости.

7.1.2.2 Условия применения расходомера должны соответствовать требованиям, установленным к следующим характеристикам: давлению, температуре, плотности и скорости потока газа; давлению, температуре и влажности окружающей среды; характеристикам энергоснабжения, допускаемым уровням напряженности электромагнитных полей, промышленных радиопомех и вибраций.

7.2 Подготовка к выполнению измерений.

7.2.1 Выбор исполнения расходомера

7.2.1.1 Допускаемый диапазон расхода определяют в соответствии с таблицей 1.4 или таблицей 1.5 Руководства по эксплуатации.

7.2.1.2 При выборе исполнения расходомера по максимальному давлению, необходимо руководствоваться таблицей 1.3.1 и 1.3.2 Руководства по эксплуатации.

7.2.1.3 Остальные требования по выбору исполнения приведены в п.2.1 Руководства по эксплуатации.

7.2.2 Выбор размещения расходомера, подготовку измерительного трубопровода, монтаж расходомера производят в соответствии с п.2.3 Руководства по эксплуатации.

7.2.3 Перед выполнением измерений проверяют соответствие:

- эксплуатационных характеристик применяемого расходомера реальным условиям измерения потока жидкости или газа (температура, давление, скорость потока, компонентный состав);
- монтажа расходомера п. 2.3 Руководства по эксплуатации;
- электрических подключений п.2.4 Руководства по эксплуатации.

7.2.4 Проводят проверку герметичности измерительного трубопровода в соответствии с действующей нормативной документацией.

7.2.5 Проводят установку нуля расходомера п.2.5.4.

7.2.6 Выполняют настройку параметров электронного преобразователя:

- устанавливают отсечку малого расхода (при необходимости);
- настраивают сумматоры;
- настраивают выходные сигналы расходомера в соответствии с параметрами входных сигналов вторичного оборудования;
- настраивают параметры цифрового интерфейса (Modbus или HART) в соответствии с параметрами интерфейса вторичной аппаратуры;
- настраивают параметры отображения результатов измерений на встроенном дисплее.

7.3 Выполнение измерений

7.3.1 Расходомер выполняет измерение следующих параметров потока среды:

- массовый расход;
- плотность;
- температура;
- объемный расход;



- масса измеряемой среды, прошедшей через расходомер за время измерения после сброса соответствующего сумматора;
- объем измеряемой среды, прошедшей через расходомер за время измерения после сброса соответствующего сумматора;
- массовый расход, массу, объемный расход и объем одного из компонентов двухкомпонентной среды и процентное содержание другого компонента.

7.3.2 Результаты измерений считывают по импульсному, токовому выходным сигналам, цифровым протоколам Modbus RTU или HART, с дисплея расходомера.

#### 7.4 Расчет расхода и количества измеряемой среды

7.4.1 Расчет включает в себя преобразование выходных сигналов расходомера в значения расхода и количества измеряемой среды;

7.4.2 Преобразование выходных сигналов расходомера в значения измеряемых величин.

7.4.2.1 Преобразование импульсного сигнала в показания расхода (далее – измеряемая величина, ИВ) выполняется по формуле:

$$M = f \cdot w,$$

где,  $M$  – значение измеряемой величины, кг/с;

$f$  – значение частоты выходного сигнала, Гц;

$w$  – цена импульса, кг/имп.

7.4.2.2 Преобразование импульсного сигнала в показания массы или объема (далее – измеряемая величина, ИВ) выполняется по формуле:

$$V = N \cdot w,$$

где,  $V$  – значение измеряемой величины, ед.ИВ;

$N$  – число импульсов на выходе расходомера;

$w$  – цена импульса, ед.ИВ.

Значение  $w$  определяется пользователем в настройках выходного сигнала расходомера.

7.4.2.3 Преобразование токового сигнала в показания расхода, плотности или температуры (далее – измеряемая величина, ИВ) выполняется по формуле:

$$V = \frac{(I - 4\text{mA}) * (V_{\text{max}} - V_{\text{min}})}{16},$$

где,  $V$  – значение измеряемой величины, ед.ИВ;

$I$  – значение тока на выходе расходомера, мА;

$V_{\text{max}}$  – значение измеряемой величины, соответствующее 20 мА, ед.ИВ;

$V_{\text{min}}$  – значение измеряемой величины, соответствующее 4 мА, ед.ИВ.

Значения  $V_{\text{min}}$ ,  $V_{\text{max}}$  определяются пользователем в настройках токового выходного сигнала расходомера.

7.4.2.4 По цифровому каналу связи RS-485 измеряемые величины передаются в виде числовых значений, единицы измерения указаны в карте регистров.

7.4.2.5 По цифровому каналу связи HART измеряемые величины передаются в виде числовых значений с единицами измерения.

#### 7.5 Контроль точности результатов измерений

##### 7.5.1 Общие положения

7.5.1.1 Расходомер подлежит поверке в порядке, установленном ПР 50.2.006-94 в соответствии с методикой поверки МП 208-043-2019.

7.5.1.2 Регламент контроля точности результатов измерений излагают в инструкции по эксплуатации узла измерений.

7.5.1.3 Контролируют следующие показатели и параметры:

- отсутствие сбоев показаний расходомера путем их периодического сличения с показаниями аналогичных СИ, установленных на других ИТ, или сравнения показаний с дублирующей системой (при ее наличии) измерений расхода среды;
- МХ расходомера;
- расход среды через ИТ, рабочие давление и температуру, которые должны находиться в пределах установленных диапазонов;
- выполнение требований условий измерений;
- смещение нуля расходомера.

7.5.1.4 Интервалы проведения очередного контроля МХ устанавливаются с учетом условий эксплуатации расходомера и требований к точности измерений по согласованию заинтересованных сторон. Внеочередной контроль проводят по требованию одной из сторон.

7.5.1.5 Контроль МХ расходомера не должен препятствовать проведению измерений расхода в установленном порядке.

7.5.2 Контроль точности результатов измерений расходомера

7.5.2.1 Проверка смещения нуля

7.5.2.1.1 Проверку смещения нуля проводят:

- в течение первого месяца после установки расходомера;
- каждый сезон в течение первого года работы расходомера (частота последующих периодических проверок нуля определяется условиями эксплуатации расходомера, требованиями к точности измерений, результатами предыдущих проверок);
- при выходе значений температуры и давления измеряемой среды или температуры окружающего воздуха за пределы, при которых смещение превышает стабильность нуля;
- периодически, с частотой, определяемой на основании результатов предыдущих проверок с учетом условий эксплуатации расходомера.

7.5.2.2 Контроль метрологических характеристик расходомера

7.5.2.2.1 Контроль МХ расходомера проводится по требованию нормативных документов пользователя.

Применяют следующие варианты установки контрольного средства измерений:

- а) на рабочем ИТ до или после рабочего расходомера на период контроля МХ рабочего расходомера. После контроля вместо контрольного СИ устанавливают монтажную вставку;
- б) на контрольном ИТ, последовательное соединение которого с рабочими ИТ обеспечивают с помощью дополнительной трубной обвязки.

Контрольное СИ может устанавливаться как стационарно, так и временно, на период контроля МХ рабочего расходомера. В случае временной установки после контроля МХ расходомера вместо контрольного СИ устанавливают монтажную вставку.

7.5.2.2.2 При проведении контроля проводят не менее трех измерений контролируемого параметра процесса (массы, объема, плотности или температуры) при стабильном значении расхода. Время накопления при каждом измерении должно быть не менее 30 с.

7.5.2.2.3 Результат контроля считают положительным, если для каждого измерения выполняется условие:

$$\left| \frac{m_K - m_{СК}}{m_{СК}} \right| \cdot 100\% \leq \sqrt{U'_{m_{СК}}^2 + U'_{m_K}^2}$$

где,  $m_K$  и  $m_{СК}$  – значение параметра процесса по показаниям контролируемого расходомера и контрольного СИ;

$U'_{m_{СК}}$  – предел относительной расширенной неопределенности средства контроля расходомера (включая погрешность вторичной аппаратуры) (указывается в документации на средство контроля);

$U'_{m_K}$  – предел относительной расширенной неопределенности контролируемого расходомера (включая погрешность вторичной аппаратуры) (численно равна основной относительной погрешности измерения контролируемого расходомера);

7.5.2.2.4 Если условие не выполняется для одного из измерений, его результат исключают и проводят одно дополнительное измерение.

7.5.2.2.5 При несоблюдении условия для двух и более измерений и в случае повторного невыполнения дополнительного измерения выясняют причину, вызвавшую невыполнение условия, принимают меры по ее устранению и проводят повторный контроль.

7.5.2.2.6 При отрицательном результате повторного контроля расходомер подлежит ремонту и внеочередной проверке или калибровке.

## 8. Требования к персоналу

8.1 К подготовке и выполнению измерений, обработке их результатов допускаются лица не моложе 18 лет, прошедшие целевое обучение профессии, инструктаж на рабочем месте, инструктаж по охране труда, технике безопасности, пожарной безопасности, проверку знаний и медицинский осмотр.

8.2 Обслуживающий персонал должен быть знаком с содержанием настоящего руководства по эксплуатации.

**ПРИЛОЖЕНИЕ Д****Коэффициенты поправки расхода от давления**

Ду	К, %/МПа
10	-
15К	-
25К	-
40	-
40К	-
50	0,18
50К	0,12
80	0,57
80К	0,30
100	1,23
100К	0,75
100ФР	0,57
150	1,45
150К	0,90
200К	1,30

## ПРИЛОЖЕНИЕ Е

### Эксплуатационные случаи

Эксплуатационные случаи, не признающиеся гарантийными, но не ограничиваясь:

- механическое повреждение измерительных трубок первичного преобразователя (истончение, разрыв, трещины, коррозия, деформация или смещение), измерительной камеры (трещины, коррозия, деформация, смещение, следы механического воздействия);
- разгерметизация (попадание измеряемой среды в измерительную камеру и (или) корпус электронного блока и (или) корпус усилителя) проточной части вследствие нарушения правил эксплуатации и (или) применения в рабочих условиях, отличных от опросного листа и (или) технического задания в иной форме на изготовление и поставку (в частности, но не ограничиваясь, превышение допустимых значений температуры и давления);
- наличие в проточной части инородных предметов и (или) застывших (кристаллических) остатков измеряемой среды;
- деформация и отсутствие элементов и составных частей;
- наличие признаков и (или) последствий превышения предельных параметров напряжения и тока в электрических цепях электронных плат;
- наличие следов перегрева и (или) отсутствие компонентов электронных плат, а также токоведущих дорожек электронных плат;
- выход из строя электронных плат вследствие попадания газов и (или) воды и (или) иной жидкости через незатянутые кабельные вводы и крышки;
- самостоятельный ремонт, разборка и сборка, замена элементов, деталей и составных частей, а также внесение изменений в работу программного обеспечения вторичного преобразователя, изменение заводских настроек и уставок программного обеспечения вторичного преобразователя самостоятельно (без согласования с заводом-изготовителем), равно как и применение на рабочей среде и (или) в рабочих условиях, отличающихся от указанных в опросном листе и (или) техническом задании в иной форме на изготовление и поставку оборудования, без согласования с заводом-изготовителем.

## ПРИЛОЖЕНИЕ Ж

## Кабельные вводы

Код	Описание кабельного ввода	Материал	Степень защиты	Взрывозащита
-	Кабельный ввод по умолчанию	Никелированная латунь	IP66/IP67	Да <sup>1</sup>
АО1	Под небронированный кабель, диаметр обжатия 6...12 мм	Никелированная латунь	IP67	Нет
A1	Под небронированный кабель, диаметр обжатия 6...14 мм	Никелированная латунь	IP66/IP67	Да <sup>1</sup>
АН2	Под небронированный кабель, диаметр обжатия 6,5...13,9 мм	Нержавеющая сталь	IP66/IP67	Да <sup>1</sup>
A4	Под небронированный кабель, диаметр обжатия 13,5...20 мм + адаптер M25x1,5 (внутренняя) / M20x1,5 (наружная)	Никелированная латунь	IP66/IP67	Да <sup>1</sup>
АН4	Под небронированный кабель, диаметр обжатия 6...12 мм	Нержавеющая сталь	IP66/IP67	Да <sup>1</sup>
Б1	Под бронированный кабель, диаметр обжатия 6...12 (внутр.оболочка кабеля), 8...16 (внеш. оболочка кабеля)	Никелированная латунь	IP66/IP67	Да <sup>1</sup>
БН1	Под бронированный кабель, диаметр обжатия 6...12 (внутр.оболочка кабеля), 9...17 (внеш. оболочка кабеля)	Нержавеющая сталь	IP66/IP67	Да <sup>1</sup>
БН2	Под бронированный кабель, диаметр обжатия 6,5...13,9 (внутр. оболочка кабеля), 12,5...20,9 (внеш. оболочка кабеля)	Нержавеющая сталь	IP66/IP67	Да <sup>1</sup>
Б2	Под бронированный кабель, диаметр обжатия 6,5...13,9 (внутр.оболочка кабеля), 12,5...20,9 (внеш. оболочка кабеля)	Никелированная латунь	IP66/IP67	Да <sup>1</sup>
БН3	Под бронированный кабель, диаметр обжатия 3,4...8,4 (внутр.оболочка кабеля), 8,4...13,5 (внеш. оболочка кабеля)	Нержавеющая сталь	IP66/IP67	Да <sup>1</sup>
Б4	Под бронированный кабель, диаметр обжатия 3,8...8,4 (внутр.оболочка кабеля), 6,7...10 (внеш. оболочка кабеля)	Никелированная латунь	IP66/IP67	Да <sup>1</sup>
БМ18	Под бронированный кабель, проложенный в металлорукаве Ду18, диаметр обжатия 5...14 (внутр. оболочка кабеля), 8...16 (внеш. оболочка кабеля)	Никелированная латунь	IP66/IP67	Да <sup>1</sup>
БМ20	Под бронированный кабель, проложенного в металлорукаве Ду20, диаметр обжатия 6...12 (внутр.оболочка кабеля), 9...17 (внеш. оболочка кабеля)	Никелированная латунь	IP66/IP67	Да <sup>1</sup>
БМ25	Под бронированный кабель, проложенного в металлорукаве Ду25, диаметр обжатия 6...12 (внутр.оболочка кабеля), 9...17 (внеш. оболочка кабеля)	Никелированная латунь	IP66/IP67	Да <sup>1</sup>
БМ32	Под бронированный кабель, проложенного в металлорукаве Ду32, диаметр обжатия 12...18 (внутр.оболочка кабеля), 15...25 (внеш. оболочка кабеля) + адаптер M25x1,5 (внутренняя) / M20x1,5 (наружная)	Никелированная латунь	IP66/IP67	Да <sup>1</sup>

Код	Описание кабельного ввода	Материал	Степень защиты	Взрывозащита
БМ32А	Под бронированный кабель, проложенный в металлорукаве Ду32, диаметр обжатия 5...14 (внутр. оболочка кабеля), 8...18 (внеш. оболочка кабеля),	Никелированная латунь	IP66/IP67	Да <sup>1</sup>
БМ32АН	Под бронированный кабель, проложенный в металлорукаве Ду32, диаметр обжатия 5...14 (внутр. оболочка кабеля), 8...18 (внеш. оболочка кабеля) + адаптер	Нержавеющая сталь	IP66/IP67	Да <sup>1</sup>
М15	Под небронированный кабель, проложенного в металлорукаве РЗЦ15, МРПИ15, МПГ15, ГЕРДА-МГ-16, диаметр обжатия кабеля 6...14 мм	Никелированная латунь	IP66/IP67	Да <sup>1</sup>
М16	Под небронированный кабель, проложенный в металлорукаве РЗЦ16, МРПИ16, ГЕРДА-МГ-16, диаметр обжатия кабеля 6,1...11,7 мм	Никелированная латунь	IP66/IP67	Да <sup>1</sup>
М18	Под небронированный кабель, проложенного в металлорукаве РЗЦ18, МРПИ18, МПГ18, ГЕРДА-МГ-18, диаметр обжатия кабеля 9,4...14 мм	Никелированная латунь	IP66/IP67	Да <sup>1</sup>
М20	Под небронированный кабель, проложенного в металлорукаве РЗЦ20, МРПИ20, МПГ20, ГЕРДА-МГ-20, диаметр обжатия кабеля 6...14 мм	Никелированная латунь	IP66/IP67	Да <sup>1</sup>
М22	Под небронированный кабель, проложенного в металлорукаве РЗЦ22, МРПИ22, МПГ22, ГЕРДА-МГ-22, диаметр обжатия кабеля 9,4...14 мм	Никелированная латунь	IP66/IP67	Да <sup>1</sup>
М25	Под небронированный кабель, проложенный в металлорукаве Ду25, диаметр обжатия кабеля 6,5...13,9 мм	Никелированная латунь	IP66/IP67	Да <sup>1</sup>
М25г	Под небронированный кабель диаметром 11,3-19,9 мм, с возможностью подключения в металлорукаве Ду25	Никелированная латунь	IP66/IP67	Да <sup>1</sup>
МГ16	Под небронированный кабель, проложенного в металлорукаве Ду16, диаметр обжатия кабеля 7,2...11,7 мм + Соединитель металлорукава ГЕРДА-СГ-16-Н-М20х1,5	Никелированная латунь	IP66/IP67	Да <sup>1</sup>
МН15s	Под небронированный кабель, проложенного в металлорукаве РЗ-ЦХ-15 (диаметр 15,6...21 мм), диаметр обжатия кабеля 6,5...14 мм	Нержавеющая сталь	IP66/IP67	Да <sup>1</sup>
МН18s	Под небронированный кабель диаметром 6,5-14 мм, проложенного в гибком металлорукаве РЗ-ЦХ-18 (диаметр 17,5...21 мм)	Нержавеющая сталь	IP66/IP67	Да <sup>1</sup>
МН20s	Под небронированный кабель, проложенного в металлорукаве Ду20 (диаметр 20...27 мм), диаметр обжатия кабеля 6,5...14 мм	Нержавеющая сталь	IP66/IP67	Да <sup>1</sup>
МН22s	Под небронированный кабель, проложенного в металлорукаве РЗЦ22, МРПИ22, МПГ22, ГЕРДА-МГ-22, диаметр обжатия кабеля 9,4...14 мм	Нержавеющая сталь	IP66/IP67	Да <sup>1</sup>
МН25s	Под небронированный кабель диаметром 12,6-18 мм, с возможностью подключения металлорукава Ду25	Нержавеющая сталь	IP66	Да <sup>1</sup>
МТ20	Под небронированный кабель диаметром 6-12 мм, с возможностью подключения металлорукава Ду20	Никелированная латунь	IP66/IP67	Да <sup>1</sup>

Код	Описание кабельного ввода	Материал	Степень защиты	Взрывозащита
MT25	Под небронированный кабель диаметром 11-17 мм, с возможностью подключения металлорукава Ду25 + адаптер M25x1,5 (внутренняя) / M20x1,5 (наружная)	Никелированная латунь	IP66/IP67	Да <sup>1</sup>
П1	Под небронированный кабель, диаметр обжатия 6...12 мм	Пластик	IP65	Нет
Р1	Под бронированный кабель, диаметр обжатия 6...12 (внутр.оболочка кабеля), 9...17 (внеш. оболочка кабеля)	Нержавеющая сталь	IP66/IP67	Да
З	Взрывозащищенная заглушка	Никелированная латунь	IP66/IP67	Да <sup>1</sup>
ЗН	Взрывозащищенная заглушка	Нержавеющая сталь	IP66/IP67	Да <sup>1</sup>
ШР22	Вилка 10 контактов	Алюминиевый сплав	Не выше IP65	Нет
ШР22К	Вилка 10 контактов с ответной розеткой	Алюминиевый сплав	Не выше IP65	Нет
NA2	Под небронированный кабель, диаметр обжатия 6...12 мм (резьба 1/2"NPT) + адаптер 1/2"NPT (внутренняя) / M20x1,5 (наружная)	Никелированная латунь	IP66/IP67	Да <sup>1</sup>
Х	Спец. заказ	Спец. заказ	Спец.	Спец.

*Примечание:* <sup>1</sup> – кроме рудничных исполнений РВ, РО-РВ, РО-ВРББ



**ЗАО «ЭМИС»**

«Электронные и механические измерительные системы»

**Юридический адрес:**

Российская Федерация, 454007, город Челябинск, проспект Ленина, дом 3, оф. 308

**Фактический адрес:**

Российская Федерация, 456518, Челябинская область, Сосновский район, д. Казанцево, ул. Производственная, 7/1, оф. 301/2

**Служба продаж**

+7 (351) 729-99-12  
(многоканальный)

+7 (351) 729-99-16

[sales@emis-kip.ru](mailto:sales@emis-kip.ru)

**Служба технической поддержки и сервиса**

+7 (351) 729-99-12

доб. 741, 744, 756, 763.

[support@emis-kip.ru](mailto:support@emis-kip.ru)